



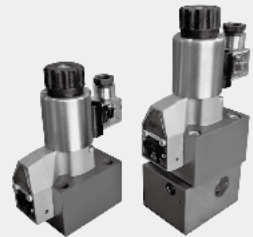
2.21

电磁换向座阀

二位二通，二位三通，二位四通

M-.SEW6...L3X 型

通径 (NG) 6
 压力至 420 bar
 流量至 25 L/min



目录

功能说明、剖面图	02
图形符号	03
型号说明	03
技术参数	04
电器参数	04
性能曲线	05
元件尺寸	06-07

特点

- 直动式电磁方向截止阀
- 安装面按 DIN24340 A 型
ISO 4401 和 CETOP-RP 121H
- 无泄漏
- 高压状态下仍确保切换灵活
- 更换线圈时，可带压力操作
- 电磁铁线圈可旋转 90°
- 带手动应急操作

功能说明、剖面图

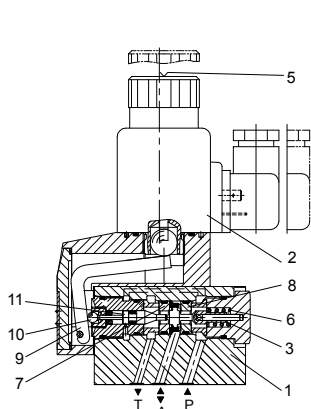
M-SEW6 型方向阀是电磁截止式换向座阀，用于控制油液的开启、停止和流动方向。

二位三通电磁换向座阀主要包括阀体 (1)、电磁铁 (2) 和阀芯 (3)。在二位三通电磁换向座阀的下方连接一个叠加板，即连接阀体 (4)，可用作二位四通换向座阀。另外，手动应急按钮 (5) 可在电磁铁不通电的情况下操作阀。

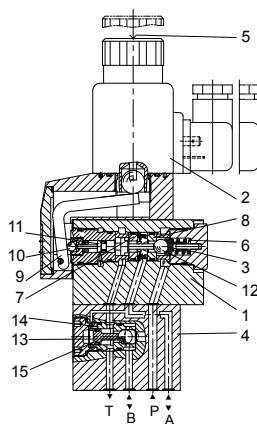
M-3SEW6 二位三通电磁换向座阀

初始位置：在电磁铁未通电的状态下，弹簧 (6) 的预紧力作用使阀芯 (3) 保持在左侧阀座 (7) 上，使得油口 P 与 A 连通，油口 T 被关闭。

切换位置：电磁铁得电后，电磁铁 (2) 的力经过角状杠杆 (9) 和球 (10) 作用于两面密封的推杆 (11) 上，进而推动阀芯 (3) 保持在右侧阀座 (8) 上，致使油口 P 被关闭，油口 A 与 T 连通。由于推杆 (11) 和阀芯 (3) 在进口压力作用下处于轴向液压力平衡状态，因此该阀可在压力高达 420bar 的工况下使用。



M-SEW6 型方向阀是电磁截止式换向座阀



M-4SEW6 二位四通电磁换向座阀

M-4SEW6 二位四通电磁换向座阀

初始位置：在电磁铁未通电的状态下，弹簧 (6) 的预紧力作用使球阀芯 (12) 保持在右侧阀座 (8) 上，油口 P 关闭，油口 A 与油口 T 连通。从油口 P 提供的压力油将钢球 (13) 推向阀座 (14)，此时油口 P 与 B 连通，油口 A 与 T 连通。另外，从油口 A 引出一条控制油路作用到控制活塞 (15) 的大面积上，可用于向油箱卸荷。

切换位置：在电磁铁上电后，油口 P 与 A 连通，泵产生的压力油通过从 A 口引出的控制油路作用于控制活塞 (15) 的大面积上，钢球 (13) 被推向阀座 (14) 的另一侧，因此油口 P 与 A 连通，油口 B 与 T 连通。

插装式节流器 (型号 M-SEW6.L3X/.../B...)

当需要限制通过阀的流量时，可以安装节流器。

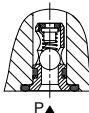
节流器安装在 P 口上。



插装式单向阀 (型号 M-SEW6.L3X/.../P)

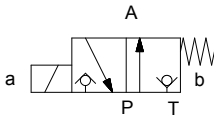
插装式单向阀允许油液从 P 口流入，而反向关闭。

单向阀安装在 P 口上。

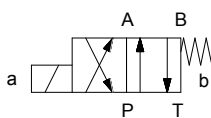


机能符号

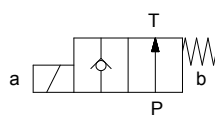
M-3SEW6U-L3X/.. 型



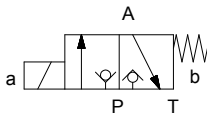
M-4SEW6D-L3X/.. 型



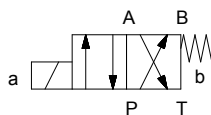
M-2SEW6P-L3X/.. 型



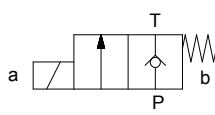
M-3SEW6C-L3X/.. 型



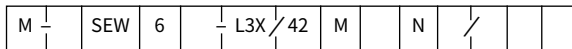
M-4SEW6Y-L3X/.. 型



M-2SEW6N-L3X/.. 型



型号说明



2 个工作油口 = 2
3 个工作油口 = 3
4 个工作油口 = 4

电磁换向座阀

通径 6 =6

机能符号

L30 ~ L39 系列 =L3X

工作压力至 420bar =42

可更换线圈的 (气隙式) 电磁铁 =M

12VDC = G12

24VDC = G24

110VDC = G110

205VDC = G205

220VDC = G220

110VAC (需带整流插头 Z5) = W110R

220VAC (需带整流插头 Z5) = W220R

带手动应急操作按钮 =N

其他要求
文字说明

无标记 = 丁腈橡胶密封
V = 氟橡胶密封

无代号 = 无插装单向阀,
无插入节流器

P= 带插装单向阀

B12 = 节流孔 Φ 1.2 mm

B15 = 节流孔 Φ 1.5 mm

B18 = 节流孔 Φ 1.8 mm

B20 = 节流孔 Φ 2.0 mm

B22 = 节流孔 Φ 2.2 mm

K4 = 不带插头

Z4 = 带方型插头

Z5L = 方型插头带灯

Z5 = 带整流插头

(仅适合于 W110R 和 W220R)

注:K4, Z4, Z5L

不适用 W110R 和 W220R

技术参数

安装位置		可选择	
环境温度		°C	-30 至 +50 (丁腈橡胶密封)
			-20 至 +50 (氟橡胶密封)
重量	二位二通电磁换向座阀	Kg	1.5
	二位三通电磁换向座阀	Kg	1.5
	二位四通电磁换向座阀	Kg	2.3
最高工作压力	油口 P, A, B	bar	420
	油口 T		100
最大流量		L/min	25
工作介质			矿物油 - 适用于丁腈橡胶或氟橡胶密封 磷酸酯 - 适用于氟橡胶密封
工作介质温度范围		°C	-30 至 +50 (丁腈橡胶密封) -20 至 +50 (氟橡胶密封)
粘度范围		mm ² /s	2.8 至 500
油液污染度			油液最高污染等级按 NAS1638 9 级和 ISO4406 20/18/15 级

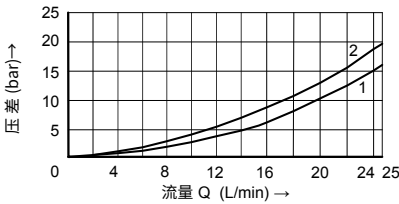
电器参数

电压类型		直流电		交流电									
可供电压	V	12、24、110、205、220		110、220 (只能通过整流插头 Z5)									
允许电压 (偏差)	%	+10 ~ -15											
需用功率	W	30											
连续通电时间	%	100											
切换时间符合 ISO 6403(安装位置: 电磁铁水平安装)													
压力 bar	流量 L/min	直流电				交流电 50Hz							
		开 /ms (无回油压力)				关 /ms							
		开 /ms (无回油压力)				关 /ms							
		U	C	D	Y	U, C	D, Y	U	C	D	Y	U, C	D, Y
140	25	25	30	25	30	10	10	30	40	30	40	35	35
280	25	25	30	25	30	10	10	35	45	35	45	40	40
320	25	25	35	25	35	10	10	35	50	35	50	40	40
420	25	25	35	25	35	10	10	40	50	40	50	50	50
切换频率		次 / 小时		流量至 15000									
防护等级按 DIN 40050				IP65									
最高线圈温度		°C		+150									

注: 在电器连接时, 保护导线 (PE \perp) 须按规定接地。

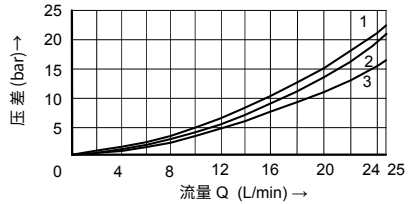
性能曲线 (在使用 HLP46, $\vartheta_{油} = 40^{\circ}\text{C} \pm 5^{\circ}\text{C}$ 时测得)

△ p-qv 特性曲线 二位二通换向阀



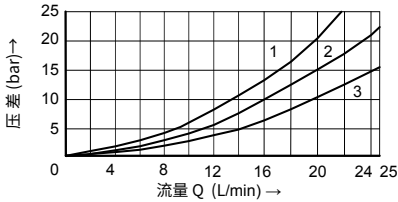
- 1 M-2SEW6N ..., P 至 T
- 2 M-2SEW6P ..., P 至 T

△ p-qv 特性曲线 二位三通换向阀



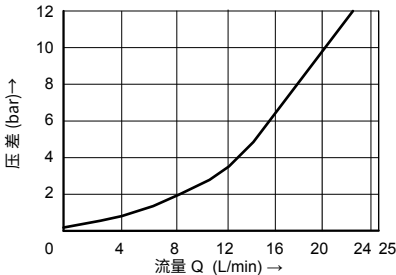
- 1 M-3SEW6_C^U ..., A 至 T
- 2 M-3SEW6U ..., P 至 A
- 3 M-3SEW6C ..., P 至 A

△ p-qv 特性曲线 二位四通换向阀

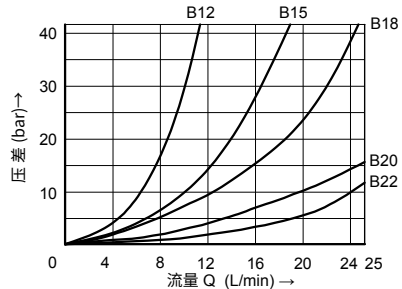


- 1 M-4SEW6_Y^D ..., A 至 T
- 2 M-4SEW6_Y^D ..., P 至 A
- 3 M-4SEW6_Y^D ..., P 至 B, B 至 T

△ p-qv 特性曲线 插装式单向阀

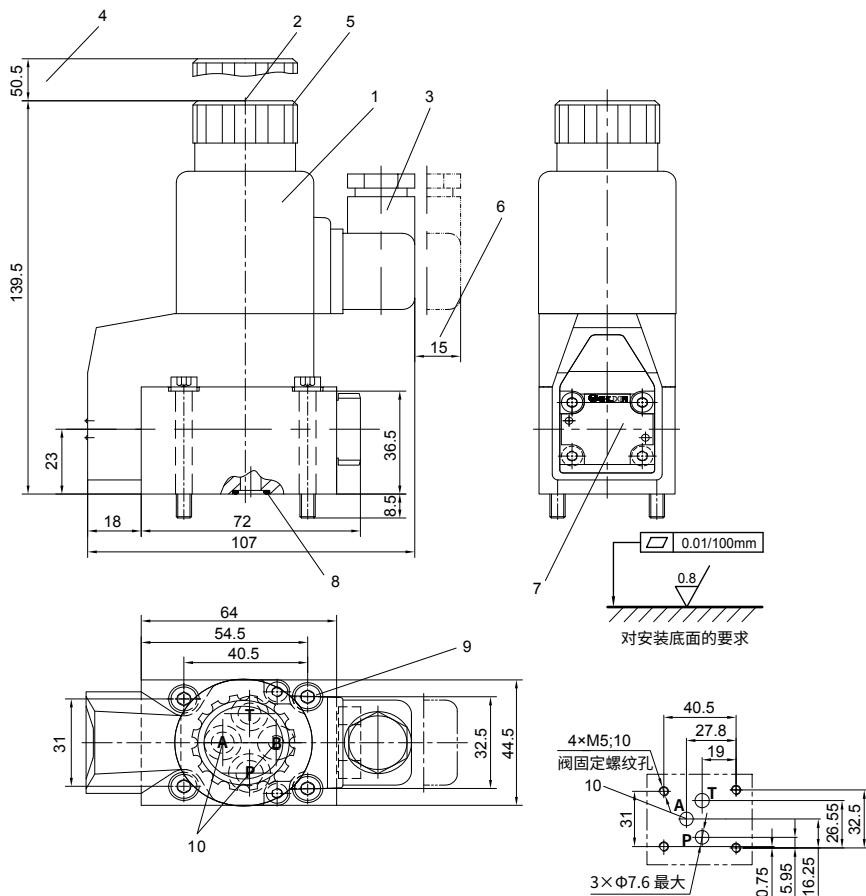


△ p-qv 特性曲线 插装式节流器



元件尺寸

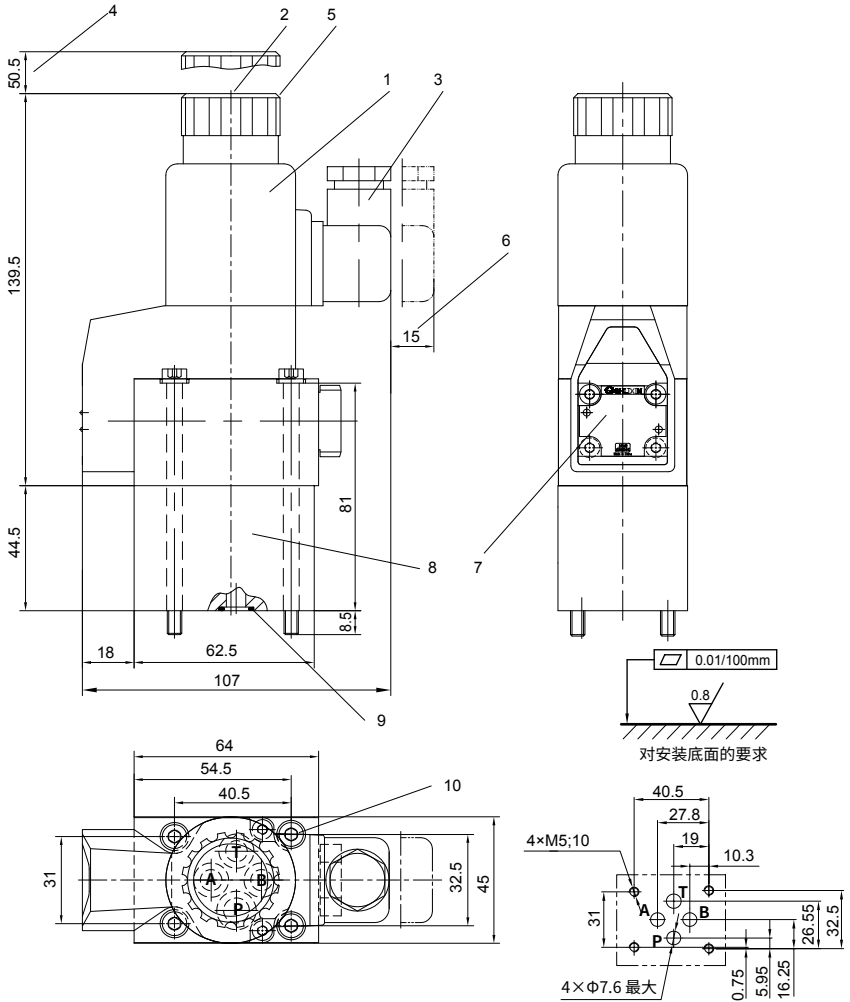
· 二位二通、二位三通电磁换向座阀



- | | |
|--|--|
| <p>1 电磁铁</p> <p>2 手动应急按钮</p> <p>3 插头按 DIN43650 (可旋转 90°)</p> <p>4 取下电磁铁线圈所需的空间</p> <p>5 锁紧螺母, 拧紧扭矩 $M_A=4Nm$</p> <p>6 取下插头所需的空间</p> <p>7 铭牌</p> | <p>8 油口 A、B 用 O 形圈 9.25×1.78
P 用 O 形圈 10×2</p> <p>9 阀固定螺钉:
M5×45 GB/T70.1-10.9 级
拧紧扭矩 $M_A=8.9Nm$</p> <p>10 二位二通换向阀油口 A、B 为盲孔
二位三通换向阀油口 B 为盲孔</p> |
|--|--|

元件尺寸

· 二位四通电磁换向座阀



- | | |
|-------------------------------|-----------------------------|
| 1 电磁铁 | 8 连接阀体 |
| 2 手动应急按钮 | 9 油口 A、B、T 用 O 形圈 9.25×1.78 |
| 3 插头按 DIN43650 (可旋转 90°) | P 用 O 形圈 10×2 |
| 4 取下电磁铁线圈所需的空间 | 10 阀固定螺钉: |
| 5 锁紧螺母, 拧紧扭矩 $M_A=4\text{Nm}$ | M5×90 GB/T70.1-10.9 级 |
| 6 取下插头所需的空间 | 拧紧扭矩 $M_A=8.9\text{Nm}$ |
| 7 铭牌 | |

中国

+86 400 101 8889

美国

+01 630 995 3674

德国

+49 172 3683463

日本

+81 03 6809 1696



© 未经恒立液压公司授权，此宣传册任何部分不得以任何方式翻版、编辑、复制及使用电子方式进行传播。由于产品一直在不断开发创新中，本宣传册中信息不针对特定行业的特殊条件或适用性，对于因此而产生的任何不完整或不准确描述，恒立液压不承担责任。



2.22

电磁换向座阀

二位二通，二位三通，二位四通

M-.SEW10...L1X 型

通径 (NG)10
压力至 420 bar
流量至 40 L/min



目录

功能说明、剖面图	02
图形符号	03
型号说明	03
技术参数	04
电器参数	04
性能曲线	05
元件尺寸	06-07

特点

- 直动式电磁方向截止阀
- 安装面按 DIN24 340 A 型 ISO 4401 和 CETOP-RP 121H
- 无泄漏
- 高压状态下仍确保切换灵活
- 可拆卸线圈的直流电磁铁
- 电磁铁线圈可旋转 90°
- 可选的手动应急操作

功能说明、剖面图

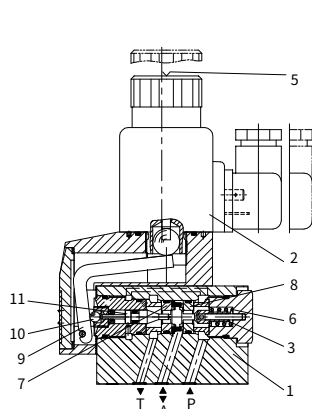
M-SEW10 型方向阀是电磁截止式换向座阀，用于控制液流的开启、停止和流动方向。

二位三通电磁换向座阀主要包括阀体 (1)、电磁铁 (2) 和阀芯 (3)。在二位三通电磁换向座阀的下方连接一个叠加板，即连接阀体 (4)，可用作二位四通换向座阀。另外，手动应急按钮 (5) 可在电磁铁不通电的情况下下操作阀。

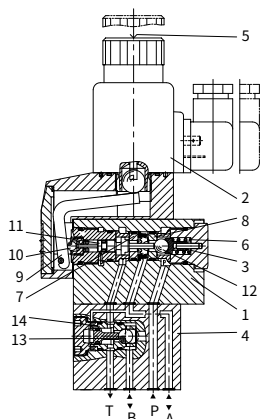
· M-3SEW10 二位三通电磁换向座阀

初始位置：在电磁铁未通电的状态下，弹簧 (6) 的预紧力作用使阀芯 (3) 保持在左侧阀座 (7) 上，使得油口 P 与 A 连通，油口 T 被关闭。

切换位置：电磁铁得电后，电磁铁 (2) 的力经过角状杠杆 (9) 和球 (10) 作用于两面密封的推杆 (11) 上，进而推动阀芯 (3) 保持在右侧阀座 (8) 上，致使油口 P 被关闭，油口 A 与 T 连通。由于推杆 (11) 和阀芯 (3) 在进口压力作用下处于轴向液压力平衡状态，因此该阀可在压力高达 420bar 的工况下使用。



M-3SEW10 二位三通电磁换向座阀



M-4SEW10 二位四通电磁换向座阀

· M-4SEW10 二位四通电磁换向座阀

1). 初始位置：在电磁铁未通电的状态下，弹簧 (6) 的预紧力作用使球阀芯 (12) 保持在右侧阀座 (8) 上，油口 P 关闭，油口 A 与油口 T 连通。从油口 P 提供的压力油将钢球 (13) 推向阀座 (14)，此时油口 P 与 B 连通，油口 A 与 T 连通。另外，从油口 A 引出一条控制油路作用到控制活塞 (12) 的大面积上，可用于向油箱卸荷。

2). 切换位置：在电磁铁上电后，油口 P 与 A 连通，泵产生的压力油通过从 A 口引出的控制油路作用到控制活塞 (12) 的大面积上，钢球 (13) 被推向阀座 (14) 的另一侧，因此油口 P 与 A 连通，油口 B 与 T 连通。

· 插装式节流塞 (M-SEW10.L1X/.../B... 型)

由于阀在切换过程中的特殊工作状态，可能出现大于阀性能极限曲线所允许的流量。

在这种情况下，有必要安装插装节流塞。

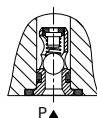
节流塞安装在 P 口上。



· 插装式单向阀 (M-SEW10.L1X/.../P 型)

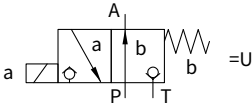
插装式单向阀允许油液从 P 到 A 自由流动，并使 A 到 P 无泄漏关闭。

单向阀安装在 P 口上。

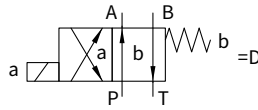


机能符号

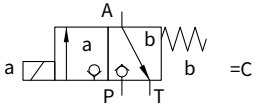
M-3SEW10U-L1X/.. 型



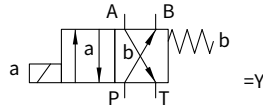
M-4SEW10D-L1X/.. 型



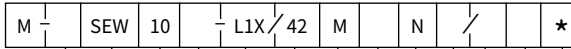
M-3SEW10C-L1X/.. 型



M-4SEW10Y-L1X/.. 型



型号说明



3 个工作油口

= 3

4 个工作油口

= 4

电磁换向座阀

通径 10

=10

机能符号

L10 ~ L19 系列

=L1X

(L10 至 L19 安装和连接尺寸保持不变)

工作压力至 420bar

=42

可更换线圈的 (气隙式) 电磁铁

=M

12VDC

= G12

24VDC

= G24

110VDC

= G110

205VDC

= G205

220VDC

= G220

110VAC

=W110R

220VAC

=W220R

带手动应急操作按钮

=N

其他要求文字说明

无标记 = 丁腈橡胶密封

V = 氟橡胶密封

无代号 = 无插装单向阀,
无插入节流器

P = 带插装单向阀

B12 = 节流孔 Φ 1.2 mm

B15 = 节流孔 Φ 1.5 mm

B18 = 节流孔 Φ 1.8 mm

B20 = 节流孔 Φ 2.0 mm

B22 = 节流孔 Φ 2.2 mm

K4 = 不带插头

Z4 = 带方型插头

Z5L = 方型插头带灯

Z5 = 带整流插头

(仅适合于 W110R 和 W220R)

注: K4、Z4、Z5L

不适用 W110R 和 W220R

技术参数

安装位置		可选择	
环境温度		°C	-30 至 +50 (丁腈橡胶密封)
			-20 至 +50 (氟橡胶密封)
重量	二位三通电磁换向座阀	Kg	2.0
	二位四通电磁换向座阀		3.5
最高工作压力	油口 P, A, B	bar	420
	油口 T		100
最大流量		L/min	40
工作介质		矿物油 - 适用于丁腈橡胶或氟橡胶密封 磷酸酯 - 适用于氟橡胶密封	
工作介质温度范围		°C	-30 至 +50 (丁腈橡胶密封) -20 至 +50 (氟橡胶密封)
粘度范围		mm ² /s	2.8 至 500
油液污染度		油液最高污染等级按 NAS1638 9 级和 ISO4406 20/18/15 级	

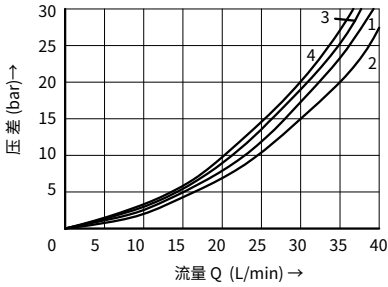
电器参数

电压型号		直流电				交流电											
可供电压		V		12、24、 110、205、220				110、220 (只能通过整流插头 Z5)									
允许电压 (偏差)		%		+10 ~ -15													
需用功率		W		30													
连续通电时间		%		100													
切换时间符合 ISO 6403(安装位置: 电磁铁水平安装)																	
压力 bar	流量 L/min	直流电								交流电 50Hz							
		开 /ms (无回油压力)				关 /ms				开 /ms (无回油压力)				关 /ms			
		U	C	D	Y	U	C	D	Y	U	C	D	Y	U	C	D	Y
140	40	20	40	20	40	12	17	20	40	20	40	60	45	40	50		
280	40	25	45	20	45	12	17	20	45	25	45	60	45	45	55		
320	40	25	45	20	45	12	17	25	45	25	45	60	45	45	55		
420	40	30	45	20	50	12	17	25	45	25	50	60	45	45	55		
切换频率		次 / 小时				流量至 15000											
防护等级按 DIN 40050						IP65											
最高线圈温度		°C		+150													

注: 注: 在电器连接时, 保护导线 (PE \perp) 须按规定接地。

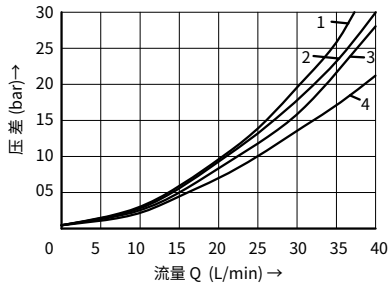
性能曲线 (在使用 HLP46, $\vartheta_{油} = 40^{\circ}\text{C} \pm 5^{\circ}\text{C}$ 时测得)

△ p-qv 特性曲线 二位三通方向阀



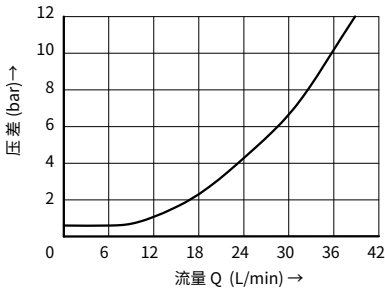
- 1 M-3SEW 10 C ..., P 至 A
- 2 M-3SEW 10 C ..., A 至 T
- 3 M-3SEW 10 U ..., P 至 A
- 4 M-3SEW 10 U ..., A 至 T

△ p-qv 特性曲线 二位四通方向阀

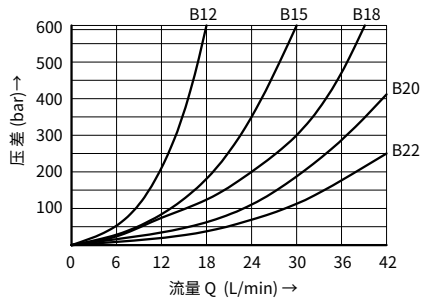


- 1 M-4SEW 10 $\overset{D}{V}$..., A 至 T
- 2 M-4SEW 10 $\overset{D}{V}$..., P 至 A
- 3 M-4SEW 10 $\overset{D}{V}$..., P 至 B
- 4 M-4SEW 10 $\overset{D}{V}$..., B 至 T

△ p-qv 特性曲线 插装式单向阀

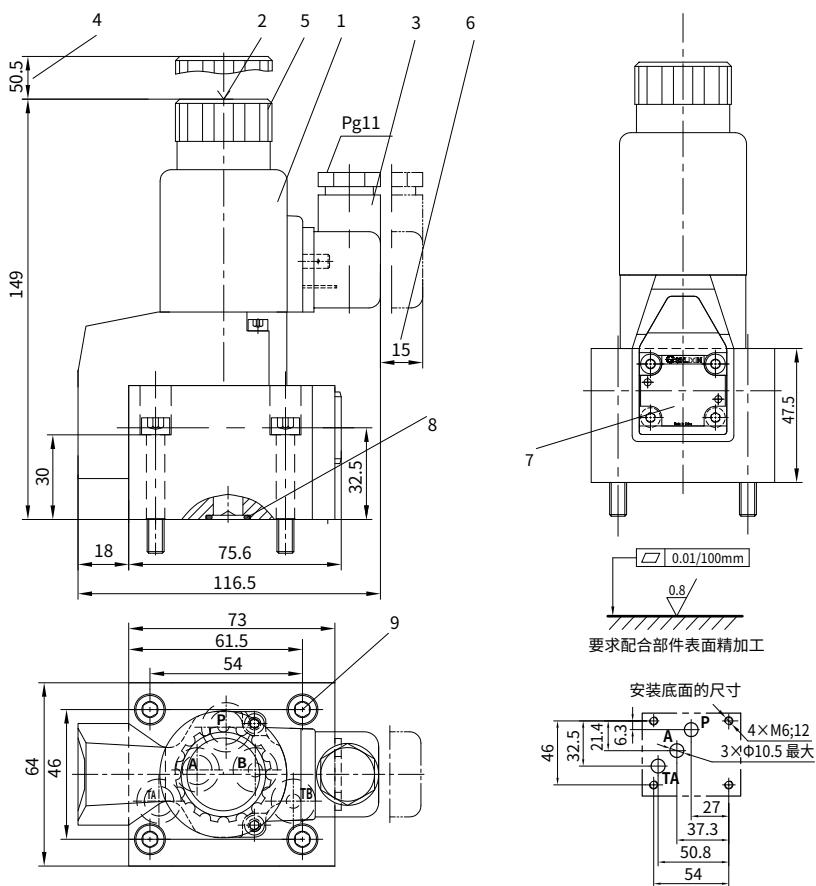


△ p-qv 特性曲线 插装节流器



元件尺寸

· 二位三通电磁换向座阀



1 电磁铁

2 手动应急按钮

3 插头按 DIN43650 (可旋转 90°)

4 取下电磁铁线圈所需的空间

5 锁紧螺母, 拧紧扭矩 $M_A=4Nm$

6 取下插头所需的空间

7 铭牌

8 油口 A、B、TA 和 TB 用相同规格

O 形圈 12×2; 油口 P 的 O 形圈 14×2

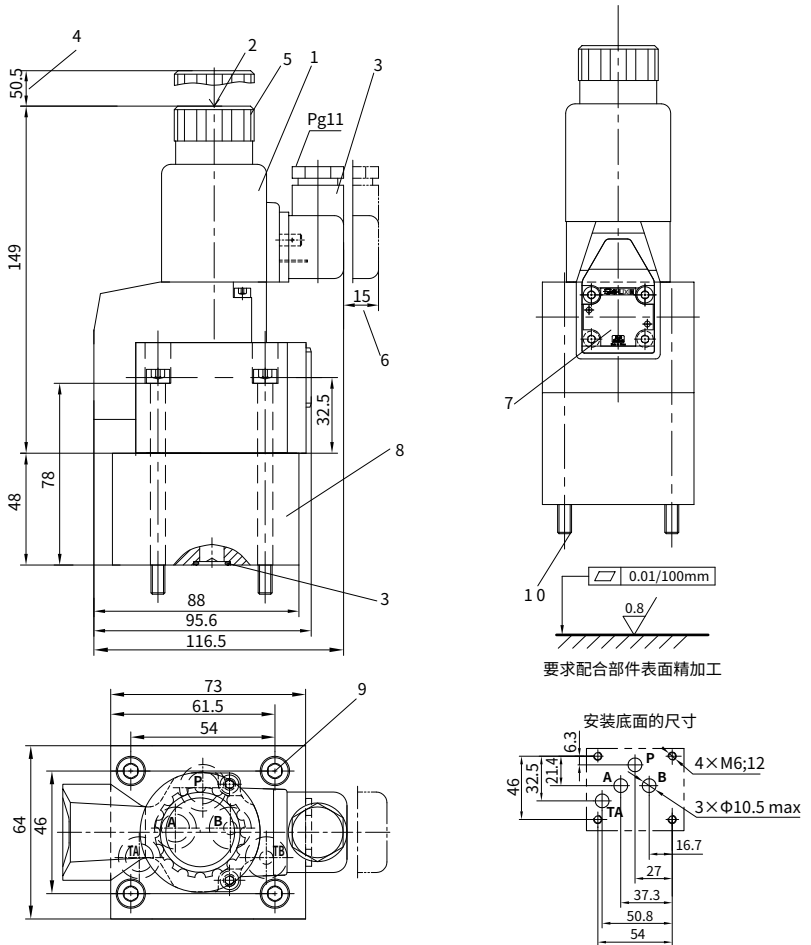
9 阀固定螺钉:

M6×40 GB/T70.1-10.9 级

拧紧扭矩 $M_A=15.5Nm$

元件尺寸

· 二位四通电磁换向座阀



- 1 电磁铁
- 2 手动应急按钮
- 3 插头按 DIN43650 (可旋转 90°)
- 4 取下电磁铁线圈所需的空间
- 5 锁紧螺母, 拧紧扭矩 $M_A=4\text{Nm}$
- 6 取下插头所需的空间
- 7 铭牌

- 8 连接阀体
- 9 油口 A、B、TA 和 TB 用相同规格
O 形圈 12×2; 油口 P 的 O 形圈 14×2
- 10 阀固定螺钉:
M6×90 GB/T70.1-10.9 级
拧紧扭矩 $M_A=15.5\text{Nm}$

中国

+86 400 101 8889

美国

+01 630 995 3674

德国

+49 172 3683463

日本

+81 03 6809 1696



© 未经恒立液压公司授权，此宣传册任何部分不得以任何方式翻版、编辑、复制及使用电子方式进行传播。由于产品一直在不断开发创新中，本宣传册中信息不针对特定行业的特殊条件或适用性，对于因此而产生的任何不完整或不准确描述，恒立液压不承担责任。