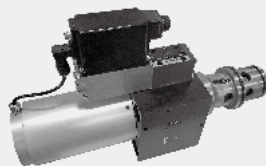


6.8

## 二通、三通高频响流量阀

### WRCE...L2X 型

口径 32~50  
 压力至 420 bar  
 流量至 4000 L/min



#### 目录

型号说明	02-03
图形符号：2WRCE	04
功能说明、剖面图：2WRCE	05
图形符号：3WRCE	06
功能说明、剖面图：3WRCE	07
技术参数：2WRCE	08
技术参数：3WRCE	09
内置放大器	10-11
性能曲线	12-13
元件尺寸	14-15
安装尺寸（根据 DIN ISO7368）	16

#### 特点

- 先导式两级插装式高频响节流阀
- 适用于对位置，压力，力和速度的闭环控制
- 先导控制阀：
  - 带电反馈的 6 通径直动式高频响比例阀
- 主级：闭环位置控制
- 集成开环和闭环控制电子元件 (OBE)
- 典型应用：
  - 注塑机
  - 压铸机
  - 陶瓷压机

## 型号说明

		2	WRCE		S		- L2X / P	G24	K31 /	/	Q *
二位二通方向阀	= 2										
电控插装式高频响应阀， 带集成电子元件 (OBE)	= WRCE										
口径 32	= 32										
口径 40	= 40										
口径 50	= 50										
座阀	= S										
在 5 bar 阀门压降下的公称流量 (单位 L/min)											
口径 32: 800 l/min 线性, 仅限 ...S800L...	=800										
600 l/min 带精确控制范围, 仅限 ...S600R...	=600										
口径 40: 1200 l/min 线性, 仅限 ...S1200L...	=1200										
850 l/min 带精确控制范围, 仅限 ...S850R...	=850										
口径 50: 2000 l/min 线性, 仅限 ...S2000L...	=2000										
1400 l/min 带精确控制范围, 仅限 ...S1400R...	=1400										
特性曲线形状: 线性	= L										
线性, 有渐进式精确控制范围	= R										
系列 L20 至 L29 (L20 至 L29: 安装和连接尺寸不变)	= L2X										
先导控制阀 伺服比例阀	= P										
电源电压 24 VDC	= G24										
电气连接: 无电缆插头, 带符合 DIN EN 175201-804 的插座	= K31										
带电缆插头, 带符合 DIN EN 175201-804 的插座	= Z31										
电气接口: 指令值 0...+10 V, 实际值 +0.5...+10 V	= A1										
指令值 4...20 mA	= F1										
密封件: 氟橡胶密封	= V										
丁腈橡胶密封	= 无标记										
在应用先导压力时, 2WRCE 主动关闭	= 无代码										
在应用先导压力时, 2WRCE 主动打开	= L										
不含使能功能	= 无代码										
包含使能功能	= Q										
更多详细信息用文字说明											

## 型号说明

		3	WRCE					-L2X/	P	G24	K31/	/	Q	*
二位三通方向阀	= 3													
电控插装式高频响阀， 带集成电子元件 (OBE)	= WRCE													
通径 32	= 32													
通径 40	= 40													
通径 50	= 50													
滑阀，零遮盖 (+0.5...+1.5 %)	= V													
滑阀，10...13 % 正遮盖	= E													
在 5bar 阀门压降下的公称流量 (单位 L/min)														
通径 32: 330l/min 线性, 仅限 ..V330L...	= 330													
280 l/min 带精确控制范围, 仅限 ...E280P...	= 280													
通径 40: 420 l/min 线性, 仅限 ...V420L...	= 420													
360 l/min 带精确控制范围, 仅限 ...E360P...	= 360													
通径 50: 780 l/min 线性, 仅限 ...V780L...	= 780													
670 l/min 带精确控制范围, 仅限 ...E670P...	= 670													
特性曲线形状: 线性	= L													
线性, 有渐进式精确控制范围	= P													
系列 L20 至 L29	= L2X													
(L20 至 L29: 安装和连接尺寸不变)														
先导控制阀 伺服比例阀	= P													
电源电压 24 VDC	= G24													
电气连接: 无电缆插头, 带符合 DIN EN 175201-804 的插座	= K31													
带电缆插头, 带符合 DIN EN 175201-804 的插座	= Z31													
电气接口: 控制值 ±10V, 实际值 ±10V	= A1													
控制值 4...20mA, 实际值 4...20mA	= F1													
密封件: 氟橡胶密封	= V													
丁腈橡胶密封	= 无标记													
在应用先导压力时, 3WRCE 主动关闭 (从 A 到 T)	= 无代码													
在应用先导压力时, 3WRCE 主动打开 (从 P 到 A)	= L													
不含使能功能	= 无代码													
包含使能功能	= Q													
更多详细信息用文字说明														

**图形符号：**

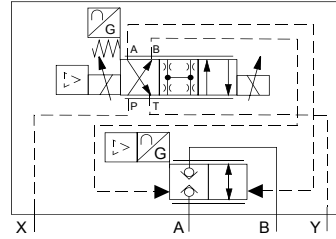
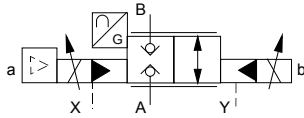
**2WRCE**

**简化：**

**详细：**

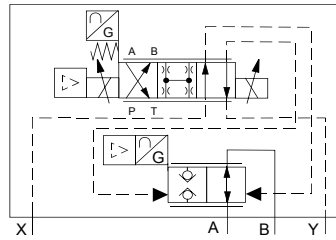
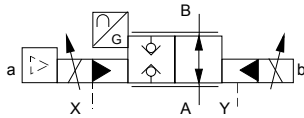
**2WRCE..-L2X/P...**

**2WRCE..-L2X/P...**



**2WRCE..-L2X/P...L...**

**2WRCE..-L2X/P...L...**



## 功能说明、剖面图

## 2WRCE

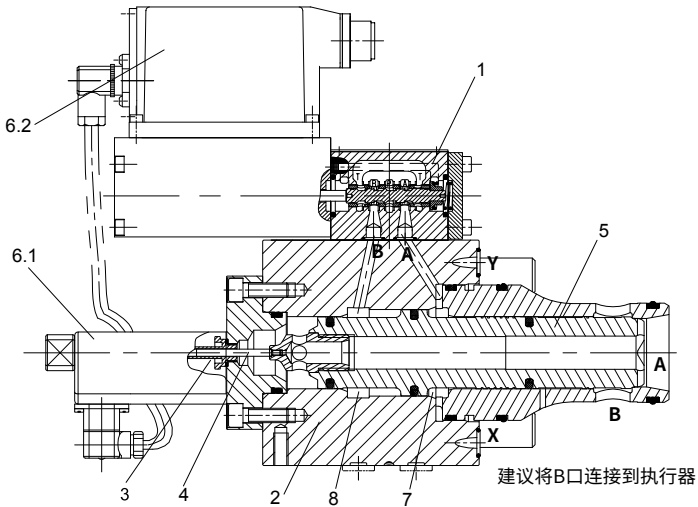
2WRCE...-L2X/P... 型节流阀是两级高频响阀。它们可以控制流量的大小和方向，主要用于闭环控制回路中。

### 结构:

它们包括以下组件:

- 单级的伺服比例先导控制阀 (1)，(先导级)，带一个实现电 - 机械转换的电磁铁，可通过电气反馈连接到集成的先导阀电感器 (6.2)。
- 用于流量控制的主级 (2)。
- 感应式位置传感器 (3)，以及它安装在第二级主阀芯 (5) 上的传感器感测杆 (4)。
- 感应式位置传感器解调器 (6.1)。

### 型号2WRCE40...-L2X/P...



### 功能:

集成式闭环放大器 (OBE) 通过比较指令值与实际值，提供与系统偏差成比例的电流，控制先导控制阀的比例电磁铁。

先导控制阀进行比例位置控制并通过闭环控制来操纵主阀芯 (5)，控制流进 A 腔 (7) 或流出 B 腔 (8) 的流量，直至系统偏差为 0。

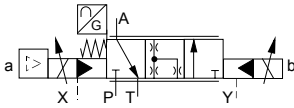
因此，主阀芯的行程是与指令信号成比例的控制。这里必须注意流量与阀的压差有关。

**图形符号：**

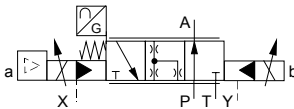
**3WRCE**

**简化：**

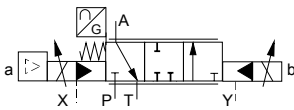
**3WRCE..V...-L2X/P...**



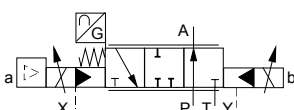
**3WRCE..V...-L2X/P...L...**



**3WRCE..E...-L2X/P...**

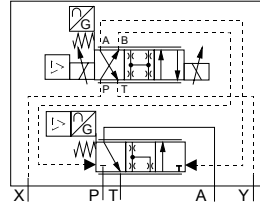


**3WRCE..E...-L2X/P...L...**

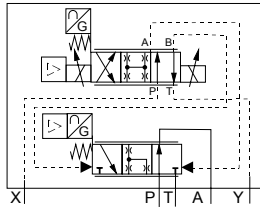


**详细：**

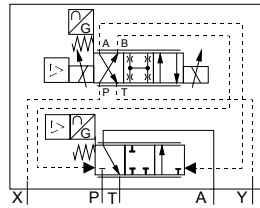
**3WRCE..V...-L2X/P...**



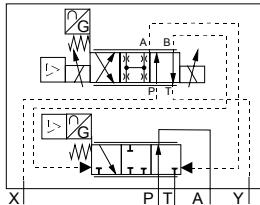
**3WRCE..V...-L2X/P...L...**



**3WRCE..E...-L2X/P...**



**3WRCE..E...-L2X/P...L...**



## 功能说明、剖面图

## 3WRCE

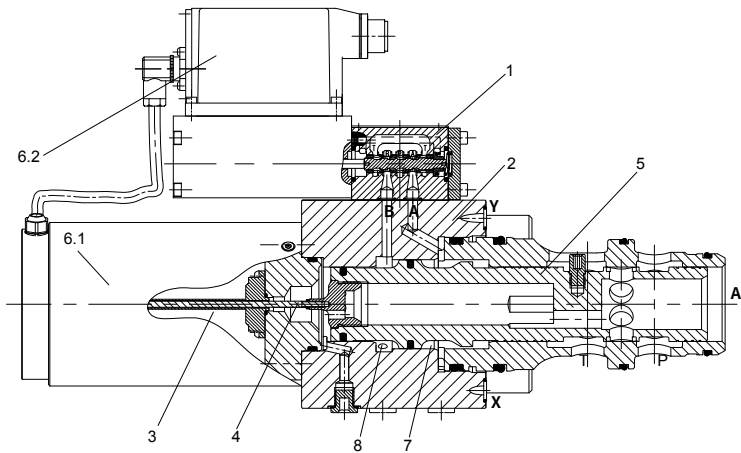
3WRCE...-L2X/P.. 型节流阀是两级高频响阀。它们可以控制流量的大小和方向，主要用于闭环控制回路中。

### 结构:

它们包括以下组件:

- 单级的伺服比例先导控制阀 (1)，(先导级)，带一个实现电 - 机械转换的电磁铁，可通过电气反馈连接到集成的先导阀电感器 (6.2)。
- 用于流量控制的主级 (2)。
- 感应式位置传感器 (3)，以及它安装在第二级主阀芯 (5) 上的传感器感测杆 (4)。
- 感应式位置传感器解调器 (6.1)。

### 型号3WRCE50...L2X/P..



### 功能:

集成式闭环放大器 (OBE) 通过比较指令值与实际值，提供与系统偏差成比例的电流，控制先导控制阀的比例电磁铁。

先导控制阀进行比例位置控制并通过闭环控制来操纵主阀芯 (5)，控制流进 A 腔 (7) 或流出 B 腔 (8) 的流量，直至系统偏差为 0。

因此，主阀芯的行程是与指令信号成比例的控制。这里必须注意流量与阀的压差有关。

## 技术参数

## 2WRCE

概述					
口径 NG			32	40	50
重量	kg	11.2	17.3	24.6	
重量, 含截止阀 .....WK 或 ...WL...	kg	12.5	18.6	25.9	
先导控制阀的尺寸规格	NG	6	6	6	
安装位置		可选, 最好为水平			
储存温度范围	°C	-20 至 +80			
环境温度范围	°C	-20 至 +50			
液压 (使用 HLP32 测量, $\theta_{油}=40^{\circ}\text{C} \pm 5^{\circ}\text{C}$ )					
最高工作压力	- 主级油口 A、B	bar	口径 32~40: 350, 口径 50: 420		
	- 先导控制阀油口 X	bar	315		
	- 先导控制阀油口 Y	bar	210		
公称流量 $\Delta p=5\text{bar}$	- 型号 ...S...L (线性)	L/min	800	1200	2000
	- 型号 ...S...R (线性, 有渐进式精确控制范围)		600	850	1400
先导阀公称流量 $\Delta p=70\text{bar}$		L/min	12	40	40
先导阀内泄漏 $P=100\text{bar}$		L/min	0.3	0.7	0.7
液压油		符合 DIN 51524 的矿物油 (HL, HLP)			
液压油温度范围	°C	-20 至 +80; 最好 +40 至 +50			
粘度范围	mm <sup>2</sup> /s	20 至 380; 最好 30 至 45			
液压油的允许污染度符合 ISO 4406 (c) 的规定		等级 20/18/15			
滞环	%	$\leq 0.2$			
反向死区	%	$\leq 0.1$			
响应灵敏度	%	$\leq 0.1$			
响应时间 (阶跃信号 0 ~ 100%)	ms	$\leq 20$			

电气					
电压类型		直流电压			
信号类型		模拟信号			
开启点平衡	%	$\leq 1$			
在以下项更改情况 下的零点漂移:	- 液压油温度	%/10 K	$\leq 0.3$	$\leq 0.3$	$\leq 0.3$
	- X 中的先导压力	%/100 bar	$\leq 0.7$	$\leq 0.7$	$\leq 0.7$
	- Y 中的回流管路压力	%/bar	$\leq 0.3$	$\leq 0.3$	$\leq 0.3$
符合 EN 60529 的阀防护类型		Ip65, 电缆插座已安装并锁定			

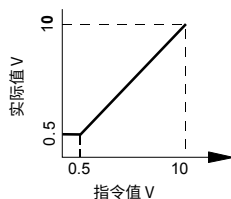
2WRCE 的公称指令值范围:

0 至 +10 V  $\triangleq$  0 至 100%

在指令值的范围为 0 至 +0.5V 时, 实际值保持 0.5V 不变。

指令值从 +0.5V 缓慢更改为 +10V 时, 实际值随之变化,

与指令值相差  $\pm 0.15\text{V}$ 。





## 技术参数

## 3WRCE

概述					
通径 NG			32	40	50
重量	kg		12.6	18.3	25.6
重量, 含截止阀 ...../...WK 或 .../...WL...	kg		13.9	19.6	26.9
先导控制阀的尺寸规格	NG		6	6	6
安装位置	可选, 最好为水平				
存储温度范围	°C		-20 至 +80		
环境温度范围	°C		-20 至 +50		
液压 (使用 HLP32 测量, $\vartheta_{oil} = 40\text{ °C} \pm 5\text{ °C}$ )					
最高工作压力	- 主级油口 A、B	bar	通径 32~40: 350, 通径 50: 420		
	- 先导控制阀油口 X	bar	315		
	- 先导控制阀油口 Y	bar	210		
公称流量 $\Delta p = 5\text{ bar}$	- 型号 ...S...L (线性)	L/min	330	420	780
	- 型号 ...S...R (线性, 有渐进式精确控制范围)	L/min	280	360	670
先导阀公称流量 $\Delta p = 70\text{ bar}$		L/min	12	24	40
先导阀内泄漏 $P = 100\text{ bar}$		L/min	0.3	0.5	0.7
液压油	符合 DIN 51524 的矿物油 (HL, HLP)				
液压油温度范围	°C		-20 至 +80; 最好 +40 至 +50		
粘度范围	mm <sup>2</sup> /s		20 至 380; 最好 30 至 45		
液压油的最大允许污染度符合 ISO 4406 (c) 的规定	等级 20/18/15				
滞环	%		≤ 0.2		
反向死区	%		≤ 0.1		
响应灵敏度	%		≤ 0.1		
响应时间 (阶跃信号 0 ~ 100%)	ms		≤ 28		

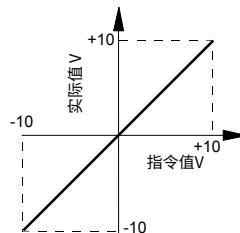
电气					
电压类型	直流电压				
信号类型	模拟信号				
开启点平衡	%		≤ 1		
在以下项更改情况下 的零点漂移:	- 液压油温度	%/10 K	≤ 0.3	≤ 0.3	≤ 0.3
	- X 中的先导压力	%/100 bar	≤ 0.7	≤ 0.7	≤ 0.7
	- Y 中的回流管路压力	%/bar	≤ 0.3	≤ 0.3	≤ 0.3
符合 EN 60529 的阀防护类型	Ip65, 电缆插座已安装并锁定				

3WRCE 的公称指令值范围:

0 至 +10 V  $\triangleq$  0 至 100%

指令值从 0V 缓慢更改为  $\pm 10\text{V}$  时,

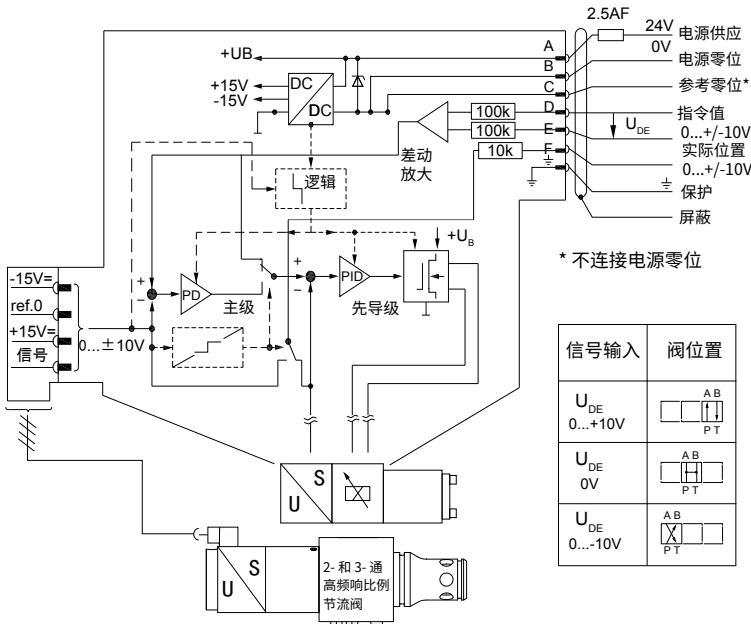
实际值随之变化, 与指令值相差  $\pm 0.15\text{V}$ 。



## 内置式放大器

电路方框图/接线图

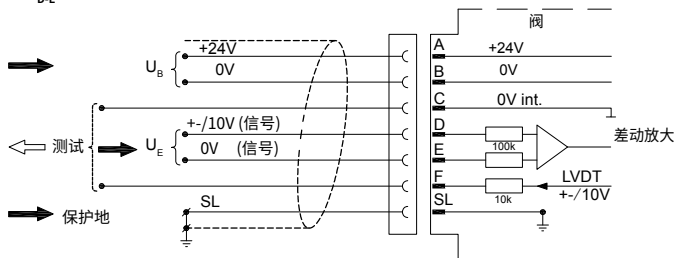
型号 A1:  $U_{DE} 0... \pm 10V$



06

端子标识 6P+PE

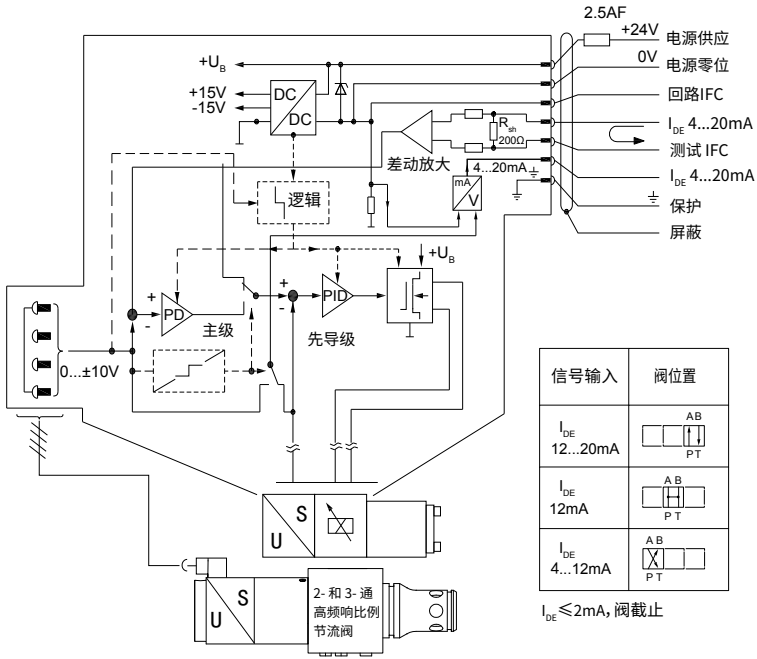
型号 A1:  $U_{DE} 0... \pm 10V$



## 内置式放大器

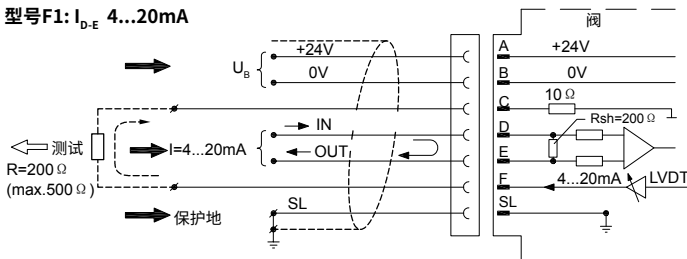
电路方框图/接线图

型号F1:  $I_{D-E}$  4...20mA



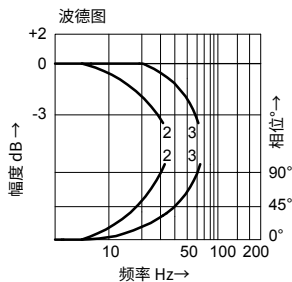
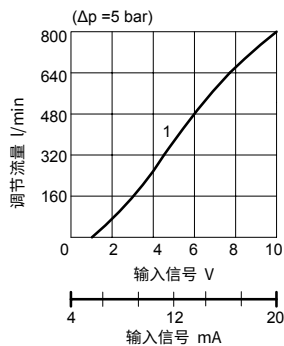
端子标识 6P+PE

型号F1:  $I_{D-E}$  4...20mA



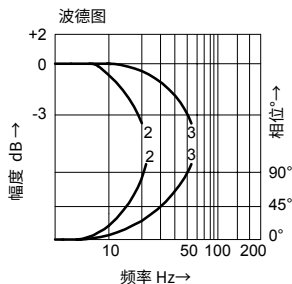
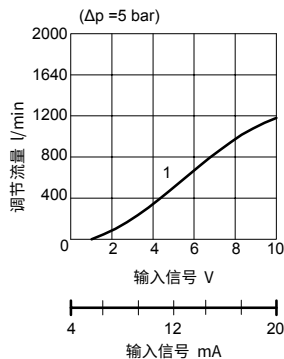
## 性能曲线 (在使用 HLP46, $\theta_{油}=50^{\circ}\text{C}$ , $P=100\text{bar}$ 时测得)

### 型号: 2WRCE32S800L-L2X/P...



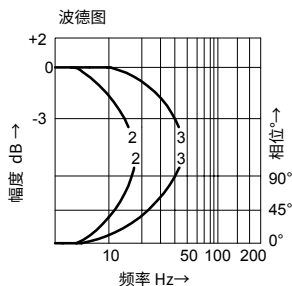
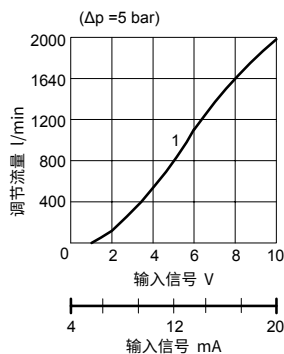
- 1= 额定流量曲线
- 2= 指令值: 10%  $\rightarrow$  90%
- 3= 指令值: 50%  $\pm$  5%

### 型号: 2WRCE40S1200L-L2X/P...



- 1= 额定流量曲线
- 2= 指令值: 10%  $\rightarrow$  90%
- 3= 指令值: 50%  $\pm$  5%

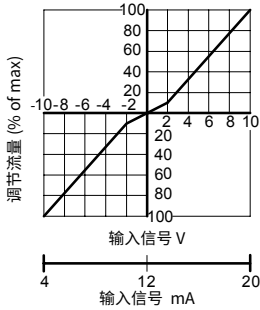
### 型号: 2WRCE50S2000L-L2X/P...



- 1= 额定流量曲线
- 2= 指令值: 10%  $\rightarrow$  90%
- 3= 指令值: 50%  $\pm$  5%

**性能曲线** (在使用 HLP46,  $\vartheta_{油}=50^{\circ}\text{C}$ ,  $P=100\text{bar}$  时测得)

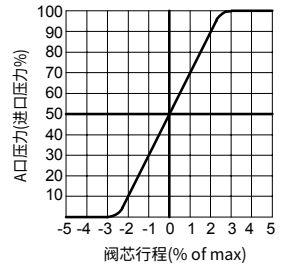
**型号 :3WRCE...-L2X/P...( 所有规格)**



液压机能与输入信号:

输入信号: 0 → 10V      P → A  
              2 → 120mA

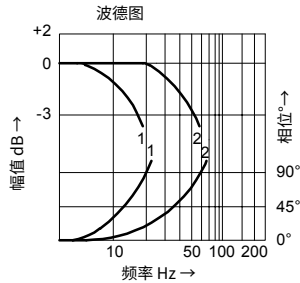
输入信号: 0 → -10V      A → T  
              4 → 12mA



**型号 :3WRCE30V330L2X/P...**

1= 指令值 :  $\pm 90\%$

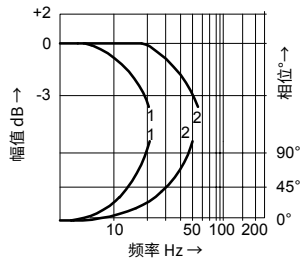
2= 指令值 :  $\pm 5\%$



**型号 :3WRCE40V420L-L2X/P...**

1= 指令值 :  $\pm 90\%$

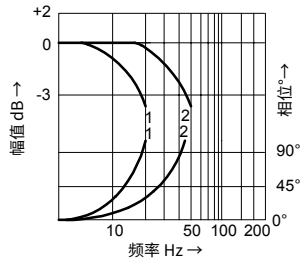
2= 指令值 :  $\pm 5\%$



**型号 :3WRCE50V780L-L2X/P...**

1= 指令值 :  $\pm 90\%$

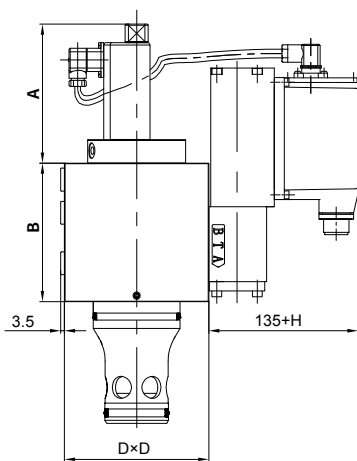
2= 指令值 :  $\pm 5\%$



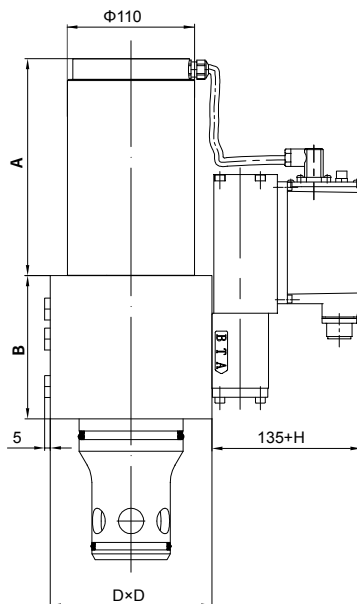
## 元件尺寸 :2WRCE

(尺寸单位: mm)

通径 32/40



通径 50



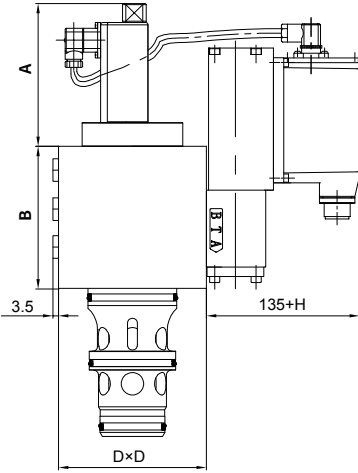
06

通径	A	B	C	H 仅对 2WRCE... WK15... 2WRCE... WL15...	紧固螺钉 12.9 级	安装扭矩
32	135	105	100	50	4- M16×60	300 Nm
40	148	120	125	50	4- M20×70	600 Nm
50	188	124	140	50	4- M20×80	600 Nm

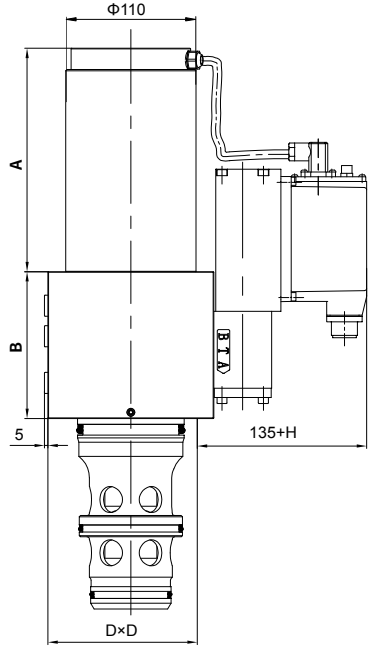
元件尺寸 :3WRCE

(尺寸单位: mm)

通径 32/40



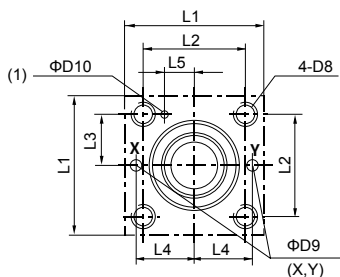
通径 50



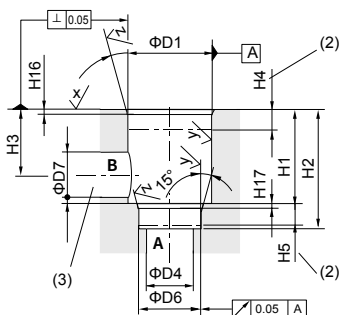
通径	A	B	C	H 仅对 3WRCE...WK15... 3WRCE...WL15...	紧固螺钉 12.9 级	安装扭矩
32	123	105	100	50	4- M16×60	300 Nm
40	123	120	125	50	4- M20×70	600 Nm
50	188	124	140	50	4- M20×80	600 Nm

## 安装面按 ISO 7368

(尺寸单位: mm)

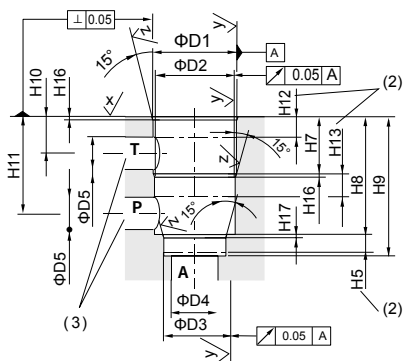


2WRCE 型的安装孔



3WRCE 型的安装孔

通径	32	40	50
L1	105	125	140
L2±0.2	70	85	100
L3±0.2	35	42.5	50
L4±0.2	41	50	58
L5	17	23	30
ΦD1 <sup>H7</sup>	60	75	90
ΦD2 <sup>H7</sup>	58	73	87
ΦD3 <sup>H7</sup>	55	55	68
ΦD4	32	40	50
ΦD5	24	30	35
ΦD6 <sup>H7</sup>	45	55	68
ΦD7	32	40	50
D8	M16	M20	M20
max.ΦD9	8	10	10
ΦD10	6	6	8
H1 <sup>+0.2 0</sup>	70	87	100
H2 <sup>+0.2 0</sup>	85	105	122
H3	52	64	72
H4	30	30	35
H5	13	15	17
H7	43.5	54	87
H8	85	105	143
H9	100	125	165
H10	30	36	66
H11	70.5	87	122
H12	18	21	48
H13	15	18	18
H16	2.5	3	4
H17	2.5	3	3
H18	35	45	45



$$x = \sqrt{R_{\max} 4}$$

$$y = \sqrt{R_{\max} 8}$$

$$z = \sqrt{R_z 10}$$

- (1) 定位销的孔
- (2) 安装深度, 最小尺寸
- (3) 油口 P, T 或 B 可安放在油口 A 的中心轴附近。与固定孔和先导孔保持足够的距离。