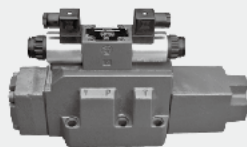


6.11

先导式比例换向阀

4WRZ(E) 和 4WRH 型

通径 10 至 32
 压力至 350 bar
 流量至 1600 L/min



目录

功能说明、剖面图	02-03
型号说明	04
图形符号	05
技术参数	06
电气接线和插头	07
电路方框图、接线图	07
性能曲线	08-11
元件尺寸	12-15

特点

- 先导式双级比例方向阀，用于控制液流的大小和方向
- 螺纹连接型比例电磁铁，线圈可单独拆卸
- 板式连接结构，连接尺寸符合 DIN2430 和 ISO4401 标准
- 控制阀芯弹簧对中
- WRZE 型带集成式比例放大器
- WRZ 型的外置式放大器（另行订货）

功能说明、剖面图

先导控制阀：型号 3DREP6...

该先导阀是一个由比例电磁铁控制的三通减压阀，它将一个输入电信号转化为一个成比例的压力输出信号，可用于所有 4WRZ... 型比例阀主阀的控制。

比例电磁铁为湿式直流电磁铁结构，螺纹连接型式，线圈可单独拆卸，带手动应急推杆。电磁铁控制可通过外部放大器（WRZ 型）或内置放大器（WRZE 型）实现。

结构：该阀主要由下列部分组成：

- 带安装底面的壳体（1）。
- 带压力测量阀芯（3和4）的控制阀芯（2）。
- 螺纹连接型比例电磁铁（5和6）。
- 阀的内置集成电控装置（8）（可选）。

工作原理：

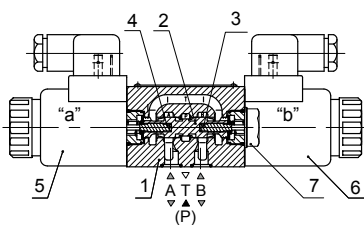
- 当电磁铁（5和6）不带电时，对中弹簧将控制阀芯（2）保持在中位。
- 比例电磁铁通电后，会直接推动控制阀芯（2）例如：电磁铁“a”（5）通电，控制阀芯（2）和压力测量阀芯（3）被推向右侧，位移与输入的电信号成比例。这时，P口至B口及A口至T口通过阀芯与阀体形成的节流口接通，节流特性为渐进式。如果电磁铁（5）失电，控制阀芯（2）被弹簧重新推回中位。中位时，A口、B口和T口相通，油液可以由T口直接回油箱。
- 电磁铁可选手动推杆，可使电磁铁不通电就能够移动控制阀芯（2）。

注：对型号 3DREP6 必须避免回油管路油液全部排空，必要时在回路中安装背压阀（背压约 2bar）。

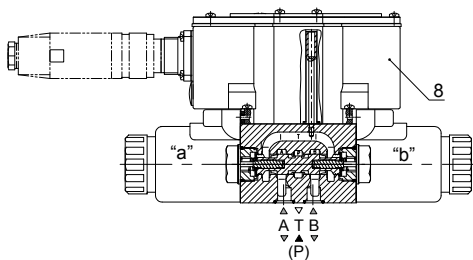
具有两个切换位置的阀：（型号 3DREP 6...B...）

这种结构的阀从原理上来说与三位阀类似；

两位阀只带有电磁铁“a”（5），第二个电磁铁的位置装上一个螺塞（7）。



3DREP6... 型



3DREP6... 型

功能说明、剖面图

先导式比例方向阀：型号 4WRZ...

4WRZ... 型阀是先导式，比例电磁铁控制的四通方向阀，它可控制液流的方向和大小。

结构：该阀主要由下列部分组成：

- 装有比例电磁铁（5 和 6）、先导控制阀芯（2）和节流器（15）的先导控制阀（9）；
- 装有主阀芯（11）及对中弹簧（12）的主阀（10）。

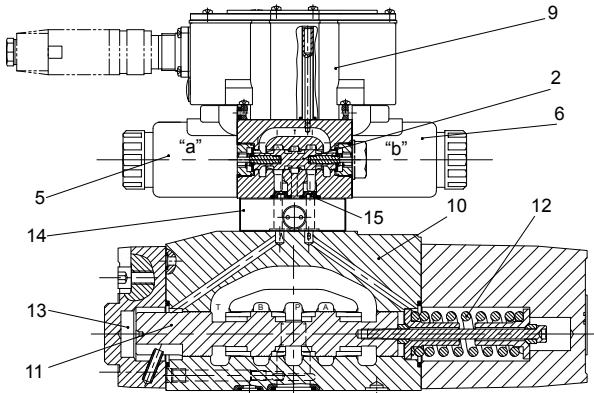
工作原理：

- 当电磁铁（5 和 6）不带电时，对中弹簧（12）将主阀芯（11）保持在中位。
 - 主阀芯（11）的动作由先导阀（9）控制—它会间接的被比例电磁铁（5 和 6）成比例推动。
- 例如：比例电磁铁“b”（6）通电，控制阀芯（2）被推向左侧，控制油经过先导阀（9）进入控制腔（13），并与输入信号成比例地推动主阀芯（11）。此时，P 口至 A 口及 B 口至 T 口通过阀芯与阀体形成的节流口接通，节流特性为渐进式。如果电磁铁（6）失电，控制阀芯（2）被弹簧重新推回中位，主阀芯（11）同样回到中位
- 先导阀所需要的控制油可通过 P 口内供或 X 口外供。
 - 电磁铁可选手动推杆，可使电磁铁不通电就能够移动控制阀芯（2）。

注：

WRH 型：主阀控制腔压力不允许超过 25bar；

WRZ 型：先导阀供油压力超过 100bar，需选用 D3 型号，在导阀（9）与主阀（10）之间叠加定值减压阀（14）。



4WRZE... 型

型号说明

	4WR_				-L7X / 6E G24					/			V	★
--	------	--	--	--	---------------	--	--	--	--	---	--	--	---	---

液控 =H
电液控 =Z

仅用于 WRZ 型
外控放大器 = 无代号
内置放大器 = E

口径 10 =10
口径 16 =16
口径 25 =25
口径 32 =32

机能符号

过渡机能符号

在阀压差 $\Delta p=10\text{bar}$ 时的额定流量 L/min

25=	50=	85=	口径 10
100=	150=		口径 16
220=	325=		口径 25
360=	520=		口径 32

更多详细信息
用文字说明

V = 氟橡胶密封
无标记 = 丁腈橡胶密封

无代号 = 不带减压阀
D3 = 带减压阀
ZDR6DP0-L4X/40YM
(已调定)

对于 WRZ 型:
A1= 指令输入值 $\pm 10\text{V}$
F1= 指令输入值 4 至 20mA

4WRZ: Z4 = 方形插座带插头
K4 = 方形插座不带插头

4WRZE: K31 = 七芯插座不带插头
Z31 = 七芯插座带插头

控制油的进油和排油

无代号 = 外供控制油、外部排油
E = 内供控制油、外部排油
ET = 内供控制油、内部排油
T = 外供控制油、内部排油
(4WRH 型只能是无代号)

N9¹⁾ = 带手动应急操作按钮

G24¹⁾ = 电液器供电电压
24V 直流电 (标准配置)

6E¹⁾ = 先导阀线圈可单独拆卸的比例电磁铁

L7X= 系列 L70 ~ L79, 安装和连接尺寸保持不变

注意: 对于机能符号 E1- 和 W8-:

P → A: $q_{v\max}$ B → T: $q_{v/2}$

P → B: $q_{v/2}$ A → T: $q_{v\max}$

(组成差动回路时, 液压缸底部接口应与 A 口相连)

对于机能 W6-、W8-、W9-、W6A 在中位时, 从 A 口到 T 口和从 B 口到 T 口约有小于额定值 2% 的流通面积连接。

对于机能符号 E3- 和 W9-:

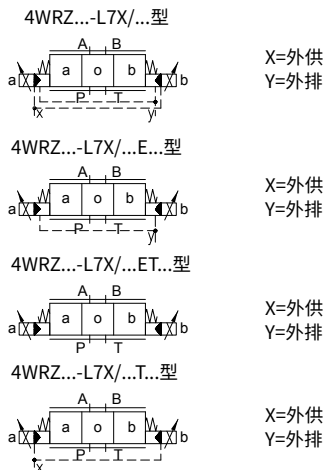
P → A: $q_{v\max}$ B → T: 关

P → B: $q_{v/2}$ A → T: $q_{v\max}$

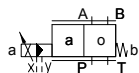
1) 不适用于 4WRH 型和 4WRZ 不带导阀。

图形符号 (简化符号)

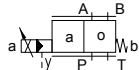
电控形式, 外置放大器



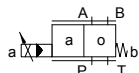
4WRZ...A-L7X/...型



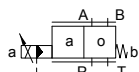
4WRZ...A-L7X/...E...型



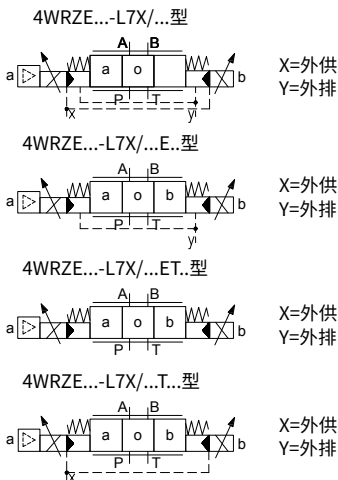
4WRZ...A-L7X/...ET...型



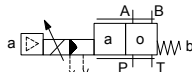
4WRZ...A-L7X/...T...型



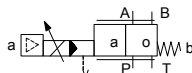
电控形式, 内置放大器



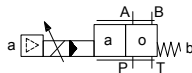
4WRZE...A-L7X/...型



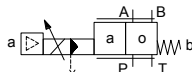
4WRZE...A-L7X/...E...型



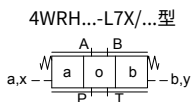
4WRZE...A-L7X/...ET...型



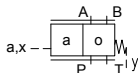
4WRZE...A-L7X/...T...型



液控形式



4WRH...A-L7X/...型



技术参数

概述			
阀的型号		WRZ	WRZE
安装位置		任意, 但优先水平安装	
储藏温度		°C	-20 至 +80
使用环境温度		°C	-20 至 +70
重量	通径 10	kg	7.8
	通径 16	kg	13.4
	通径 25	kg	18.2
	通径 32	kg	42.2

液压参数 (在 HLPAG.p=100bar : 40 °C ± 5 °C时测得)							
通径			10	16	25	32	
工作压力	先导阀	外控	bar	30 至 100 bar			
		内控	bar	100 至 350 装有 "D3"			
	主阀	bar	至 315	至 350	至 350	至 350	
回油压力	- 油口 T (油口 R) (先导外部回油)		bar	至 315	至 250	至 250	至 150
	- 油口 T (先导内部回油)		bar	至 30	至 30	至 30	至 30
	油口 Y		bar	至 30	至 30	至 30	至 30
控制油体积用于 0- 100 % 的换向阀			cm ³	1.7	4.6	10	26.5
油口 X 和 Y 控制油流量			L/min	3.5	5.5	7	15.9
当输入阶跃信号时 (0- 100 %)			L/min	至 170	至 460	至 870	至 1600
主阀的流量			L/min	至 170	至 460	至 870	至 1600
液压油			符合 DIN 51524 标准的矿物油 (HL、HLP) 使用其他油液请向公司咨询				
油液温度范围			°C	-20 至 +80 (优先选择 +40 至 +50)			
粘度范围			mm ² /s	20 至 380 (优先选择 30 至 46)			
污染等级	油液允许的最高污染等级按 NAS 1638 和 ISO 4406(c)			推荐过滤器最小过滤比 $\beta_x = 75$			
	先导阀	按 NAS 1638 7 级		x=5			
	主阀	按 NAS 1638 9 级		x=15			
滞环			%	≤ 6			

电气参数			
阀的型号		WRZ	WRZE
保护形式		IP65 对标配安装的插头	
电压类型		直流电源	
给定值遮盖		%	15
最大电流		A	1.5
电磁铁线圈电阻	20 °C时冷值	Ω	4.8
	最大热值	Ω	7.2
通电率		%	100
线圈温度		°C	150
阀的保护形式符合标准 EN 60529		IP65, 插头已安装并锁紧	

放大器的电气参数			
WRZ 型的外控放大器		VT-VSPA2-1-L2X/...	
指令值信号	- 结构形式 "A1"	V	±10
	- 结构形式 "F1"	mA	4 至 20

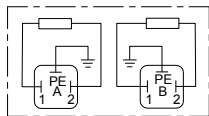
电气接线和插头

单位尺寸: mm

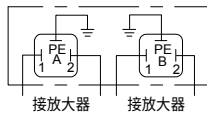
• 4WRZ...L7X 型 (不带内置放大器)

插座连接形式

插头符合标准 DIN EN
175301-803 或 ISO 4400

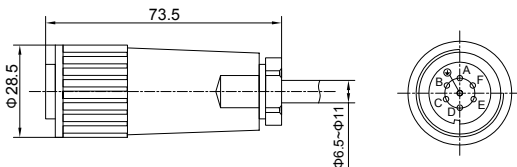


插头连接形式



• 4WRZE ...L7X 型 (带内置放大器)

插头设置参考内置式放大器方块图
插头符合标准 DIN EN 175201-804



4WRZE...L7X 型 内置式放大器

插头的端子标识

	接点	信号 A1	信号 F1
电源电压	A	24 VDC (U(t)=19V 至 35V)	
	B	GND	
	C	未接 ¹⁾	
差动输入	D	±10V, Re>50KΩ	4 至 20mA, Re>100Ω
	E	指令值参考电位	
	F	未接 ¹⁾	

¹⁾ 接点 C 和 F 保持未接!

连接电缆:

推荐:

- 可长至 25m, 型号 LiYCY 5×0.75mm²
 - 可长至 50m, 型号 LiYCY 5×1.0mm²
- 电缆外径为 6.5 至 11mm
屏蔽只允许接在电源端的 PE。

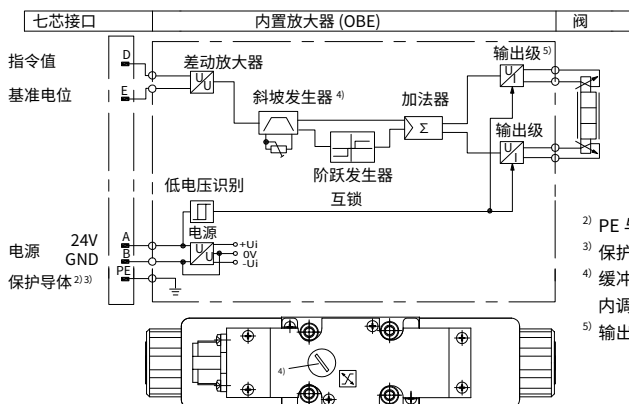
指令值:

加在 D、E 上正的指令值 (0 至 10V 或 12 至 20mA) 会使阀 P 口到 A 口及 B 口到 T 口接通。

加在 D、E 上负的指令值 (0 至 -10V 或 12 至 4mA) 会使阀 P 口到 B 口及 A 口到 T 口接通。

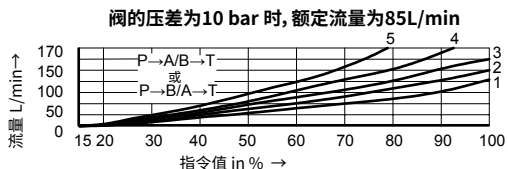
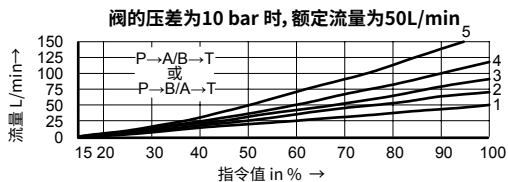
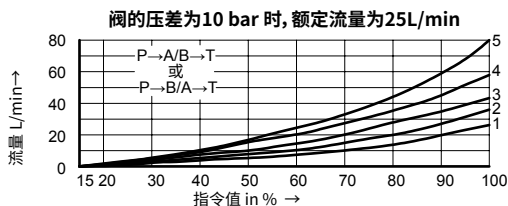
对于只在“a”侧装有电磁铁的阀 (阀机能为 EA 和 WA), 加在 D、E 上正的指令值会使 P 口到 B 口及 A 口到 T 口接通。

4WRZE...L7X 型 电路方框图 接线图

²⁾ PE 与阀体和温度较低的物体相接³⁾ 保护线与阀体端盖相接⁴⁾ 缓冲时间可从外部在 0 到 2.5s 范围内调校; 同样适用于 T_下 和 T_上。⁵⁾ 输出端为恒流源输出

性能曲线 (在使用 HLP46, $\vartheta_{油} = 40^{\circ}\text{C} \pm 5^{\circ}\text{C}$, $P = 100\text{bar}$, 阀芯“E, EA, W6-, W6A”时测得)

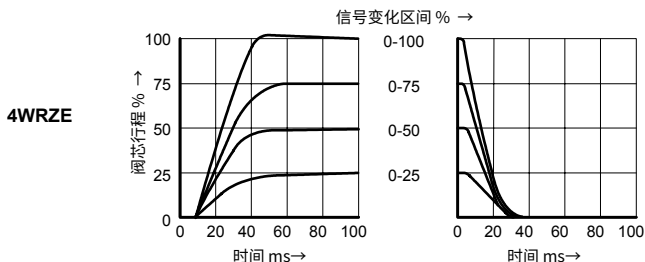
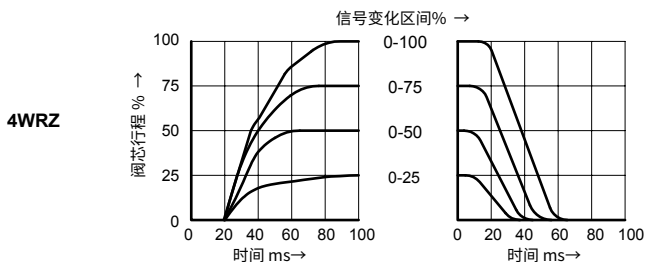
口径 10



- 1 $\Delta p = 10\text{bar}$ 恒定
- 2 $\Delta p = 20\text{bar}$ 恒定
- 3 $\Delta p = 30\text{bar}$ 恒定
- 4 $\Delta p = 50\text{bar}$ 恒定
- 5 $\Delta p = 100\text{bar}$ 恒定

$\Delta p =$ 符合标准DIN 24 311规定的阀的压差
(进口压力 p_1 减去负载压力 p_L 减去回油压力 p_2)

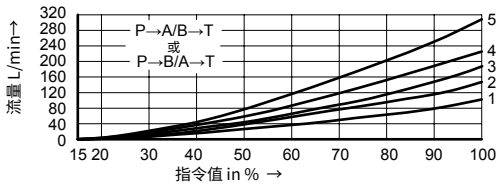
输入信号为阶跃信号时间的过渡性能, 在 $P_{st} = 50\text{bar}$ 时测得



性能曲线 (在使用 HLP46, $\vartheta_{油}=40^{\circ}\text{C} \pm 5^{\circ}\text{C}$, $P=100\text{bar}$, 阀芯“E, EA, W6-, W6A”时测得)

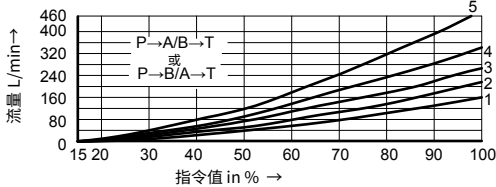
通径 16

阀的压差为10 bar时, 额定流量为100L/min



- 1 $\Delta p=10\text{bar}$ 恒定
- 2 $\Delta p=20\text{bar}$ 恒定
- 3 $\Delta p=30\text{bar}$ 恒定
- 4 $\Delta p=50\text{bar}$ 恒定
- 5 $\Delta p=100\text{bar}$ 恒定

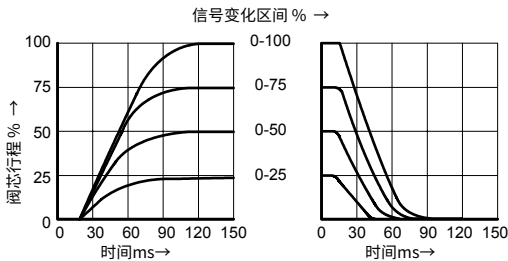
阀的压差为10 bar时, 额定流量为150L/min



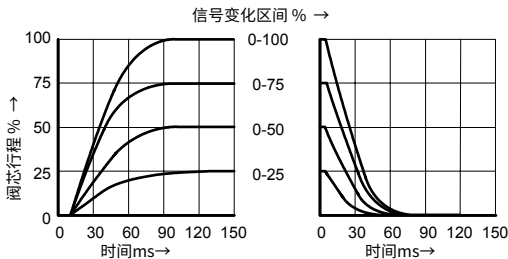
Δp =符合标注DIN 24 311规定的阀的压差
(进口压力 p_p 减去卸载压力 p_v 减去回油压力 p_T)

输入信号为阶跃信号时阀的过渡性能, 在 $P_{st} = 50\text{bar}$ 时测得

4WRZ



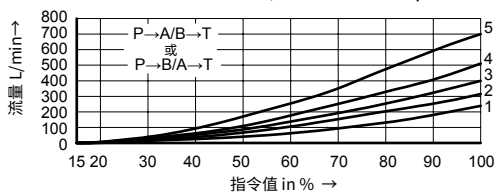
4WRZE



性能曲线 (在使用 HLP46, $\vartheta_{油} = 40^{\circ}\text{C} \pm 5^{\circ}\text{C}$, $P = 100\text{bar}$, 阀芯“E, EA, W6-, W6A”时测得)

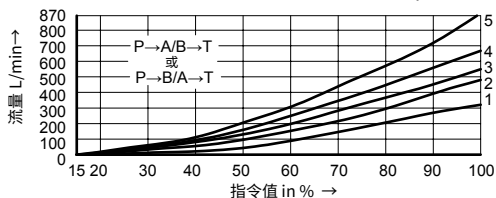
通径 25

阀的压差为10 bar 时, 额定流量为220L/min



- 1 $\Delta p = 10\text{bar}$ 恒定
- 2 $\Delta p = 20\text{bar}$ 恒定
- 3 $\Delta p = 30\text{bar}$ 恒定
- 4 $\Delta p = 50\text{bar}$ 恒定
- 5 $\Delta p = 100\text{bar}$ 恒定

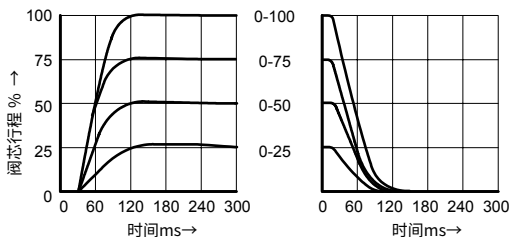
阀的压差为10 bar 时, 额定流量为325L/min



$\Delta p =$ 符合标注DIN 24 311规定的阀的压差
(进口压力 p_p 减去负载压力 p_L 减去回油压力 p_r)

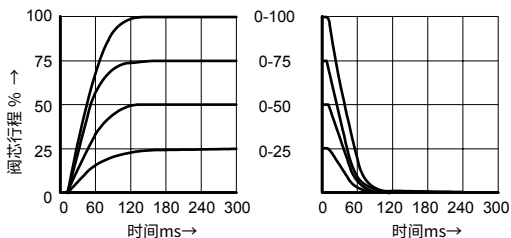
输入信号为阶跃信号时阀的过渡性能, 在 $P_{st} = 50\text{bar}$ 时测得

信号变化区间 % \rightarrow



4WRZ

信号变化区间 % \rightarrow

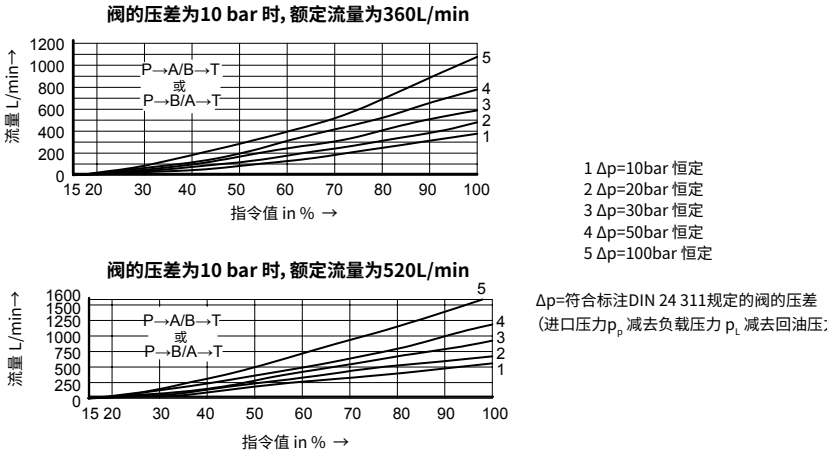


4WRZE

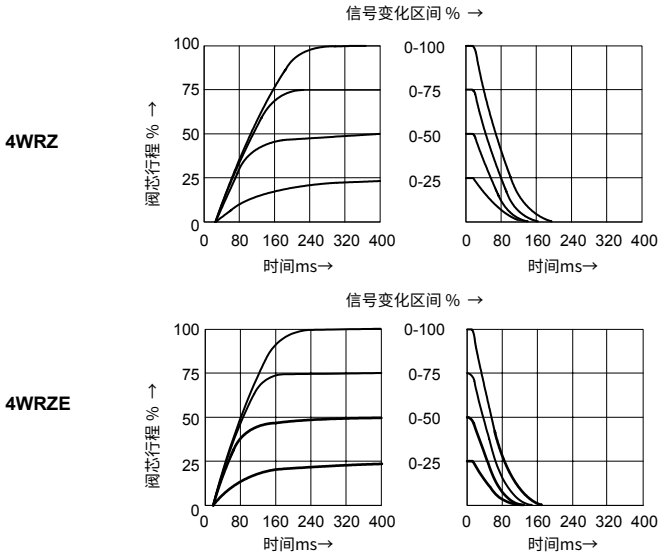
06

性能曲线 (在使用 HLP46, $\vartheta_{油}=40^{\circ}\text{C} \pm 5^{\circ}\text{C}$, $P=100\text{bar}$, 阀芯“E, EA, W6-, W6A”时测得)

口径 32



输入信号为阶跃信号时阀的过渡性能, 在 $P_{st}=50\text{bar}$ 时测得

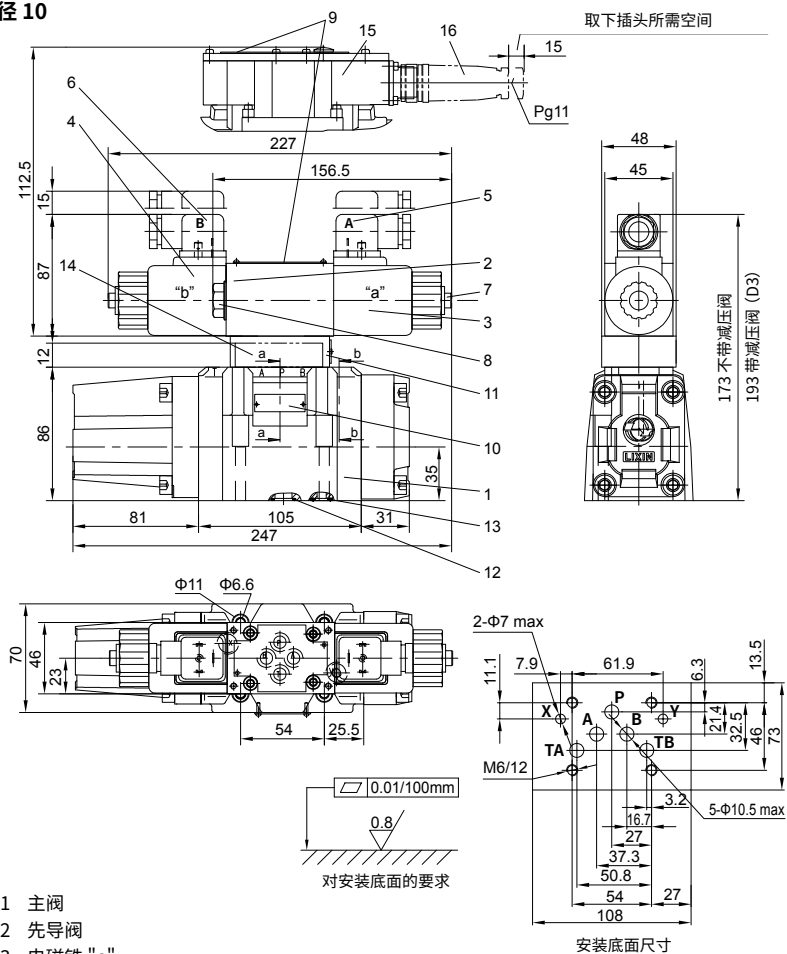


06

元件尺寸

(尺寸单位: mm)

通径 10



- 1 主阀
- 2 先导阀
- 3 电磁铁 "a"
- 4 电磁铁 "b"
- 5 电磁铁插头 "A"
- 6 电磁铁插头 "B"
- 7 保护罩手动应急操作 "N"
- 8 用于单电控阀的端盖
- 9 先导阀铭牌
- 10 主阀铭牌
- 11 减压阀 "D3"
- 12 用于油口 A、B、P 和 T
(R 形圈 13×1.6×2 或 O 形圈 12×2)

- 13 用于油口 X 和 Y
(R 形圈 11.18×1.6×1.78 或 O 形圈 10.82×1.78)
- 14 转接板 (用于 4WRH...)
- 15 内置放大板 (OBE)
- 16 插头 DIN EN 175201-804

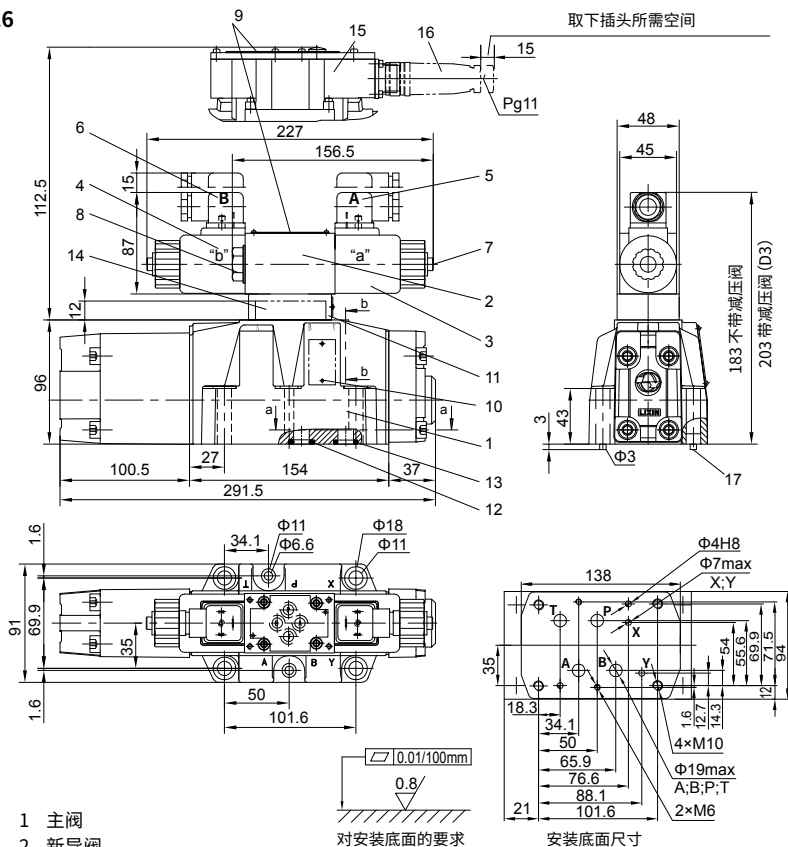
阀安装螺钉:

- 4 个 M6×40 按 GB/T 70.1-2000-10.9 级
- 扭紧力矩 $M_A=15.5\text{Nm} \pm 10\%$

元件尺寸

(尺寸单位: mm)

通径 16



- 1 主阀
- 2 新导阀
- 3 电磁铁 "a"
- 4 电磁铁 "b"
- 5 电磁铁插头 "A"
- 6 电磁铁插头 "B"
- 7 保护罩手动应急操作 "N"
- 8 用于单电控阀的端盖
- 9 先导阀铭牌
- 10 主阀铭牌
- 11 减压阀 "D3"
- 12 用于油口 A、B、P 和 T
(R 形圈 22.53×2.3×2.62 或 O 形圈 22×2.5)
- 13 用于油口 X 和 Y
(R 形圈 12×2×2 或 O 形圈 10×2)

- 14 转接板 (用于 4WRH...)
- 15 内置放大板 (OBE)
- 16 插头 DIN EN 175201-804
- 17 定位销

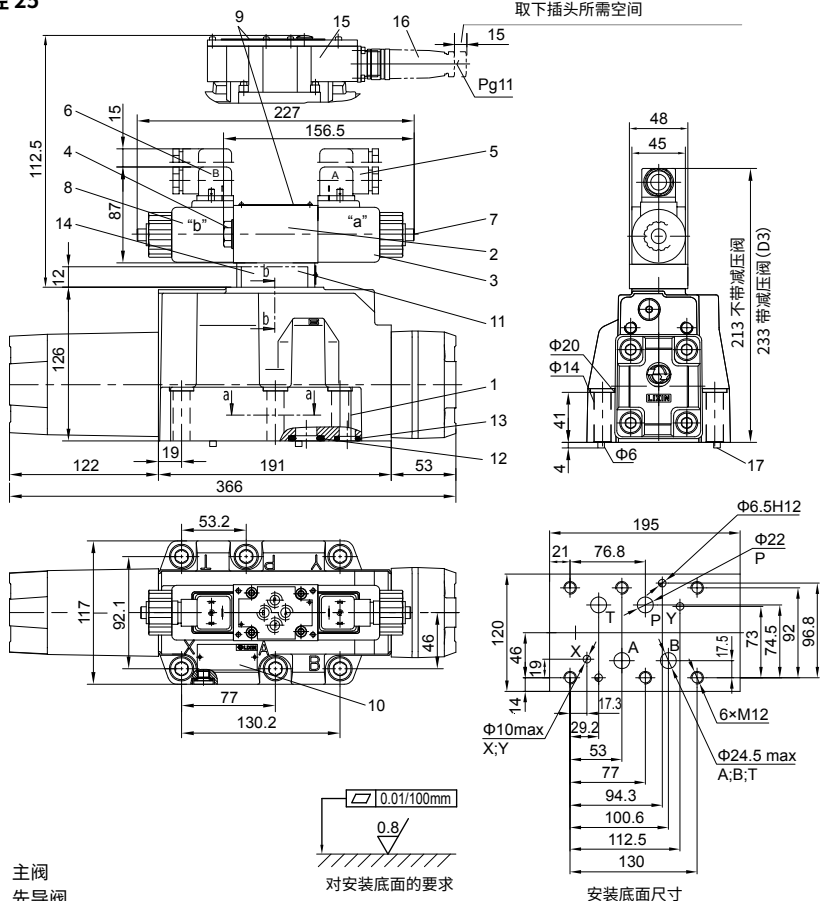
阀安装螺钉:
 - 4 个 GB/T 70.1-M10×60-10.9 级
 - 扭紧力矩 $M_A=15.5\text{Nm} \pm 10\%$
 - 2 个 GB/T 70.1-M6×55-10.9 级
 - 扭紧力矩 $M_A=15.5\text{Nm} \pm 10\%$

元件尺寸

(尺寸单位: mm)

通径 25

取下插头所需空间



- 1 主阀
- 2 先导阀
- 3 电磁铁 "a"
- 4 电磁铁 "b"
- 5 电磁铁插头 "A"
- 6 电磁铁插头 "B"
- 7 保护罩手动应急操作 "N"
- 8 用于单电控阀的端盖
- 9 先导阀铭牌
- 10 主阀铭牌
- 11 减压阀 "D3"
- 12 用于油口 A、B、P 和 T
(R 形圈 27.8×2.6×3 或 O 形圈 27×3)

- 13 用于油口 X 和 Y
(R 形圈 19×3×3 或 O 形圈 19×3)
- 14 转接板 (用于 4WRH...)
- 15 内置放大板 (OBE)
- 16 插头 DIN EN 175201-804
- 17 定位销

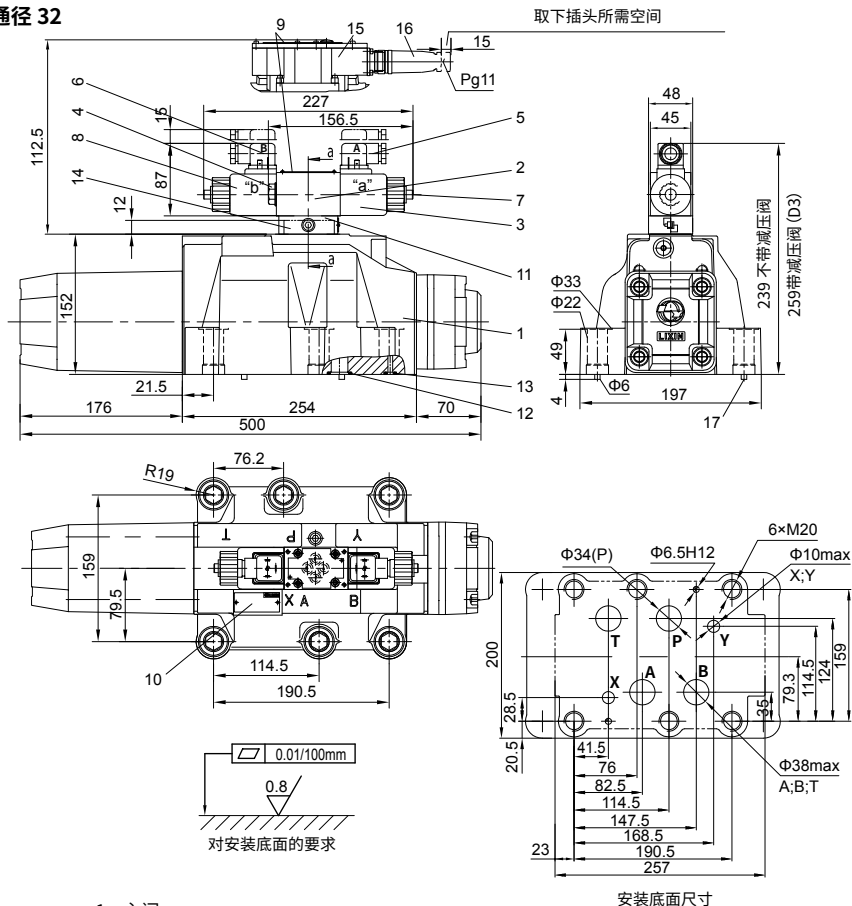
阀安装螺钉:

- 6 个 GB/T 70.1-M12×60-10.9 级
- 拧紧力矩 $M_n=130\text{Nm}\pm 20\%$

元件尺寸

(尺寸单位: mm)

通径 32



- | | |
|---|---|
| <ul style="list-style-type: none"> 1 主阀 2 先导阀 3 电磁铁 "a" 4 电磁铁 "b" 5 电磁铁插头 "A" 6 电磁铁插头 "B" 7 保护罩手动应急操作 "N" 8 用于单电控阀的端盖 9 先导阀铭牌 10 主阀铭牌 11 减压阀 "D3" 12 用于油口 A、B、P 和 T
(R 形圈 42.5×3×3 或 O 形圈 42×3) | <ul style="list-style-type: none"> 13 用于油口 X 和 Y
(R 形圈 19×3×3 或 O 形圈 19×3) 14 转接板 (用于 4WRH...) 15 内置放大板 (OBE) 16 插头 DIN EN 175201-804 17 定位销 |
|---|---|

阀安装螺钉:

- 6 个 GB / T 70.1-M20×60-10.9 级
- 拧紧力矩 $M_A=430Nm \pm 20\%$

中国

+86 400 101 8889

美国

+01 630 995 3674

德国

+49 172 3683463

日本

+81 03 6809 1696



© 未经恒立液压公司授权，此宣传册任何部分不得以任何方式翻版、编辑、复制及使用电子方式进行传播。由于产品一直在不断开发创新中，本宣传册中信息不针对特定行业的特殊条件或适用性，对于因此而产生的任何不完整或不准确描述，恒立液压不承担责任。