



8.3

压力表隔离阀

AF 6...L3X 型

通径 6
压力至 315 bar



目录

功能说明、剖面图	02
安装示例	02
型号说明	03
技术参数	03
单位尺寸	04

特点

- 3 通滑阀式
- 用于底板安装
- 用于螺纹连接
- 按钮操作

功能说明、剖面图

AF 型压力表隔离阀是手动操作的三通滑阀。它用于偶尔检查主要工作压力。

该阀的组成主要包括阀体 (1)、阀芯 (2)、压缩弹簧 (3) 和按钮 (4)。

该阀有两个切换位置并且弹簧复位到零位。

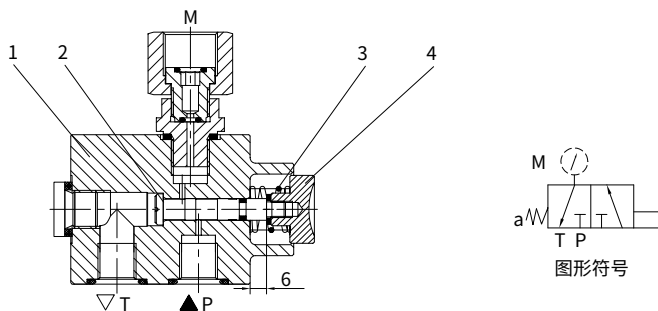
在零位，从管路 P 经阀芯 (2) 至压力表的流动被封闭而压力表与管路 T 连通。

当按下按钮 (4) 时，阀芯 (2) 移到切换位置，给出从管路 P 至压力表的自由流动而至管路 T 的连接被封闭。

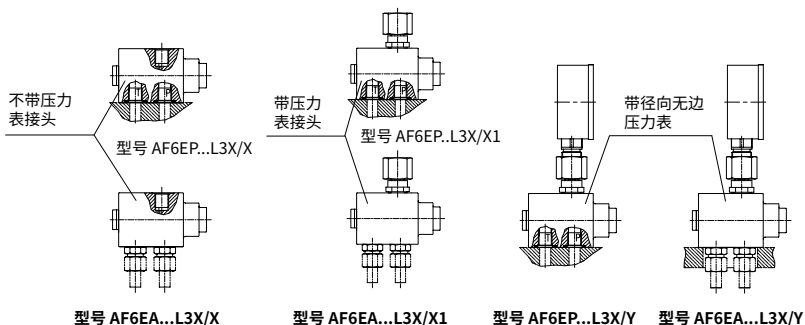
操作之后，压缩弹簧 (3) 把阀芯 (2) 推回零位，使压力表卸荷。

该阀可用于底板式或管式安装。

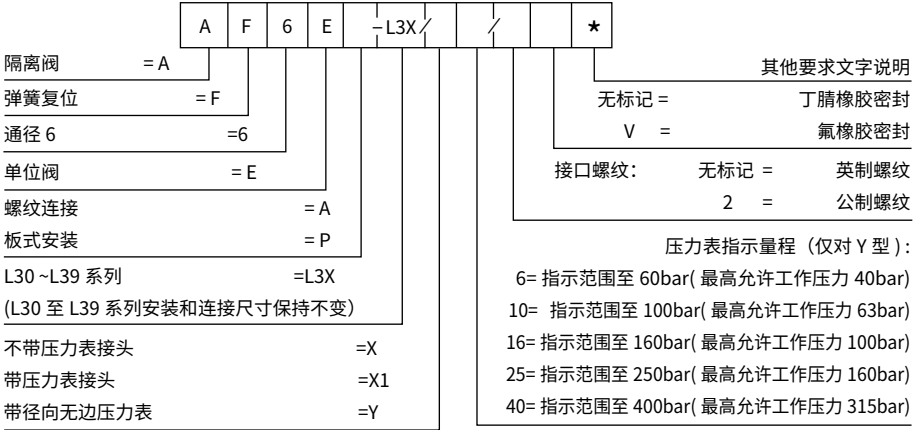
压力表可用螺纹旋接于阀上或者单独装设 (见安装示例)。



安装示例



型号说明



技术参数

工作介质		矿物油; 磷酸脂;
工作介质温度范围	°C	-30 至 +80 (丁腈橡胶密封)
		-20 至 +80 (氟橡胶密封)
粘度范围	mm ² /s	2.8 至 380
油液清洁度		油液最高污染度等级按 NAS1638 9 级和 ISO4406 20/18/15 级。
工作压力	bar	315
压力表指示范围	bar	60、100、160、250、400
		指示范围应超过最高工作压力约 30%
重量	kg	1.4