



3.3

先导式溢流阀

DB...K...L4X 型

通径 (NG)6、10
 压力至 315 bar
 流量至 100L/min



目录

功能说明、图形符号	02
型号说明	02
技术参数	03
性能曲线	03
元件尺寸	04-05

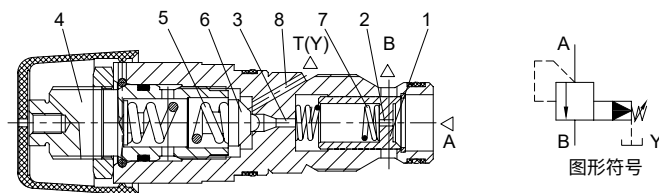
特点

- 插入式结构
- 4 种压力范围
- 2 种调节形式
 - 旋钮
 - 带保护罩的调节螺栓

功能说明、图形符号

DB...K 型溢流阀是先导式溢流阀，用于油路块的安装。它们用于限制系统压力，由调节元件 (4) 设定系统压力。在静态位置时，阀关闭。A 口压力作用于阀芯 (1)，此时，压力经过节流孔 (2) 作用在阀芯 (1) 的弹簧加载侧，经过节流孔 (3) 作用于阀芯 (6)。当 A 口压力上升到超过弹簧 (5) 的设定压力值时，阀芯 (6) 开启。油液从阀芯 (1) 的弹簧加载侧、节流孔 (3) 和通路 (8) 流入 T (Y) 口，进而产生压力降推动阀芯 (1) 向弹簧腔移动，这就使油口 A 与 B 连通，而弹簧 (5) 的设定压力保持不变。控制油经 T(Y) 口从两弹簧腔由外部回油。

DB10K2-L4X/Y...型



型号说明

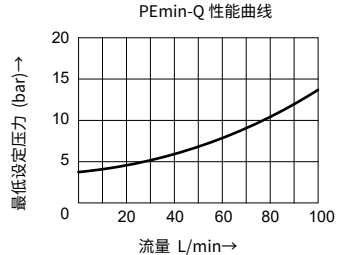
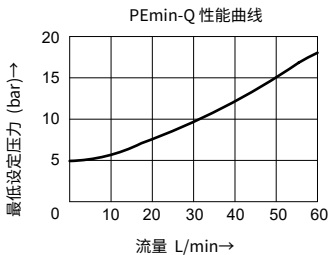
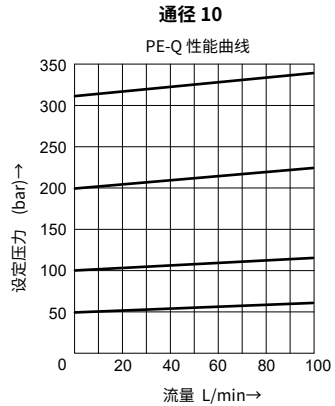
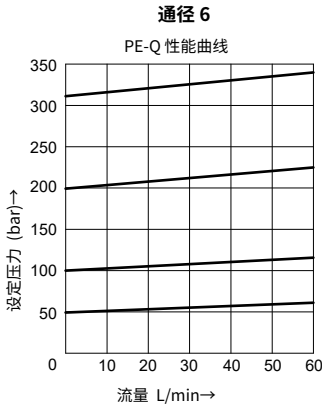
	DB	K	- L4X /	Y	*	
溢流阀	=DB					另有要求文字说明
通径 6	= 6					无标记 = 丁腈橡胶密封
通径 10	=10					V = 氟橡胶密封
插入式	=K					Y = 控制油内供外排
旋钮		=1				5= 压力可调至 50bar
带保护罩的调节螺栓		=2				10= 压力可调至 100bar
						20= 压力可调至 200bar
						31.5= 压力可调至 315bar
						L4X = L40 ~ L49 系列 (L40 至 L49 系列安装和连接尺寸保持不变)

选型注意：先导式溢流阀可以有较低的起始压力，且通流量较大，但内泄漏较 DBD 型直动式溢流阀大。如液压系统中对起始压力下限要求不高，但用作要求内泄漏小的安全阀，则可选用 DBD 型直动式溢流阀。

技术参数

通径		6	10
工作介质		矿物油 - 适用于丁腈橡胶或氟橡胶密封 磷酸酯 - 适用于氟橡胶密封	
工作介质温度范围	°C	-30 至 +80 (丁腈橡胶密封) -20 至 +80 (氟橡胶密封)	
粘度范围	mm ² /s	10 至 800	
油液污染度		油液最高污染度等级按 NAS1638 9 级和 ISO4406 20/18/15 级	
最高工作压力	bar	315	
最高可调压力	bar	50; 100; 200; 315	
最大流量	L/min	至 60	至 100
重量	kg	约 0.22	约 0.3

性能曲线 (在使用 HLP46, $\vartheta_{油}=40^{\circ}\text{C} \pm 5^{\circ}\text{C}$ 时测得)



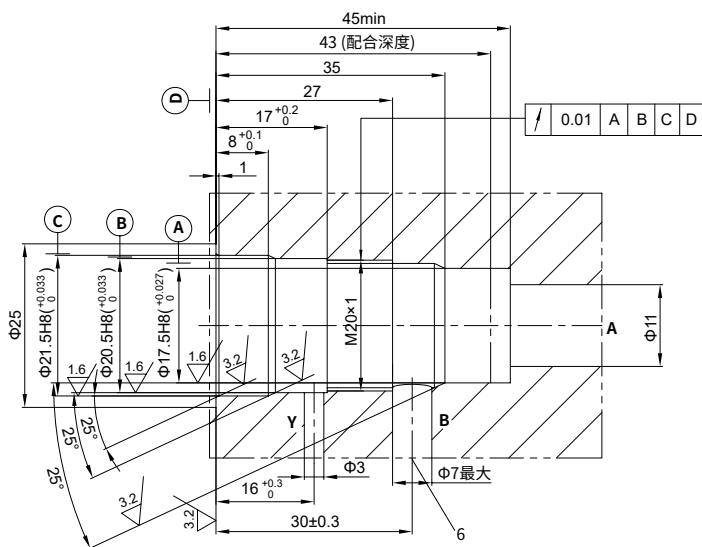
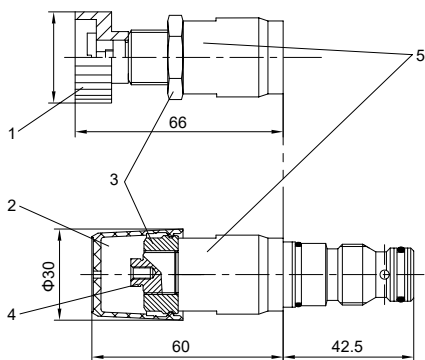
以上曲线在无背压的情况下测得!

元件尺寸

(尺寸单位: mm)

·DB6K...-L4X/... 型

- 1 调节元件“1”
 - 2 调节元件“2”
 - 3 锁紧螺母 S=24
 - 4 外六角调节螺钉 S=10
 - 5 外六角 S=24
- 拧紧扭矩 $M_A=50Nm$
- 6 B 口按要沿圆周布置

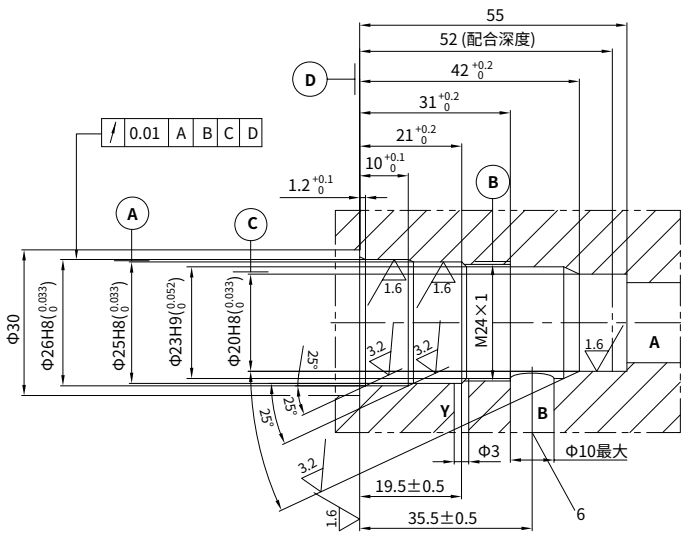
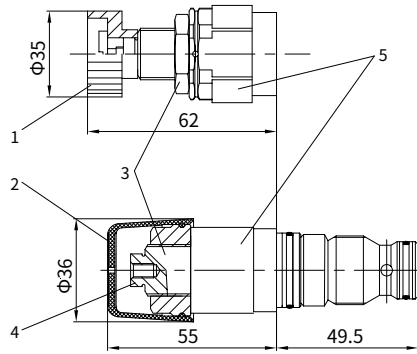


元件尺寸

(尺寸单位: mm)

· DB10K..-L4X/... 型

- 1 调节元件 “1”
- 2 调节元件 “2”
- 3 锁紧螺母 S=24
- 4 外六角调节螺钉 S=30
- 5 外六角 S=30
拧紧扭矩 $M_A=50\text{Nm}$
- 6 B 口按要求沿圆周布置



中国

+86 400 101 8889

美国

+01 630 995 3674

德国

+49 172 3683463

日本

+81 03 6809 1696



© 未经恒立液压公司授权，此宣传册任何部分不得以任何方式翻版、编辑、复制及使用电子方式进行传播。由于产品一直在不断开发创新中，本宣传册中信息不针对特定行业的特殊条件或适用性，对于因此而产生的任何不完整或不准确描述，恒立液压不承担责任。



3.4

先导式溢流阀

DB20K...L1X 型

通径 20
 压力至 315bar
 流量至 400L/min



目录

功能说明、图形符号	02
型号说明	02
技术参数	03
性能曲线	03
元件尺寸	04

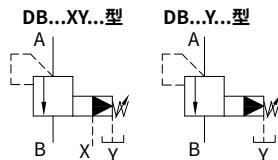
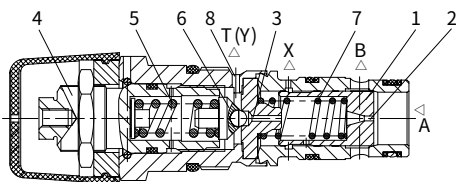
特点

- 插入式结构
- 4 种压力范围
- 2 种调节形式
 - 旋钮
 - 带保护罩的调节螺栓

功能说明、图形符号

DB...K型溢流阀是先导式溢流阀，用于油路块的安装。它们用于限制系统压力，由调节元件(4)设定系统压力。在静态位置时，阀关闭。A口压力作用于阀芯(1)，此时，压力经过节流孔(2)作用在阀芯(1)的弹簧加载侧，经过节流孔(3)作用于阀芯(6)。当A口压力上升到超过弹簧(5)的设定压力值时，阀芯(6)开启。油液从阀芯(1)的弹簧加载侧、节流孔(3)和通路(8)流入T(Y)口，进而产生压力降推动阀芯(1)向弹簧腔移动，这就使油口A与B连通，而弹簧(5)的设定压力保持不变。控制油经T(Y)口从两弹簧腔由外部回油。通过控制口X可实现卸荷或切换到另一个次级压力设定值。

DB20K2-L1X/...XY型



图形符号

型号说明

	DB	20	K	/	L1X	/			*	
溢流阀	=DB									另有要求文字说明
通径 20	=20									无标记 = 丁腈橡胶密封 V = 氟橡胶密封
插入式			=K							
旋钮									=1	控制油内供外排
带保护罩的调节螺栓									=2	控制油外供外排
L10 ~ L19 系列					=L1X					5 = 压力可调至 50bar 10 = 压力可调至 100bar 20 = 压力可调至 200bar 31.5 = 压力可调至 315bar
(L10 至 L19 系列安装和连接尺寸保持不变)										

选型注意：先导式溢流阀可以有较低的起始压力，且通流量较大，但内泄漏较 DBD 型直动式溢流阀大。如液压系统中对起始压力下限要求不高，但用作要求内泄漏小的安全阀，则可选用 DBD 型直动式溢流阀。

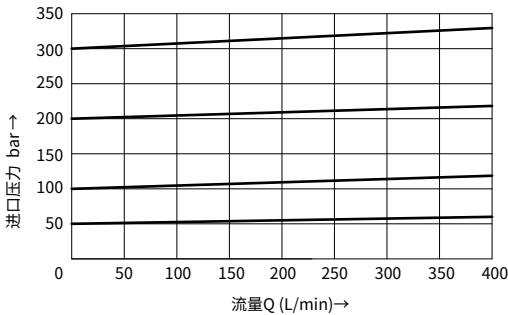
技术参数

工作介质		矿物油 - 适用于丁腈橡胶或氟橡胶密封 磷酸酯 - 适用于氟橡胶密封
工作介质温度范围	°C	-30 至 +80 (丁腈橡胶密封) -20 至 +80 (氟橡胶密封)
粘度范围	mm ² /s	10 至 800
油液污染度		油液最高污染度等级按 NAS1638 9 级和 ISO4406 20/18/15 级。
最高工作压力	bar	315
最高背压	油口 Y bar	250
最高可调压力	bar	50; 100; 200; 315
最大流量	L/min	至 400
重量	kg	约 0.35

03

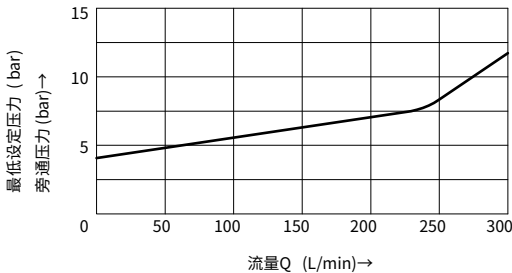
性能曲线 (在使用 HLP46, $\vartheta_{油}=40^{\circ}\text{C} \pm 5^{\circ}\text{C}$ 时测得)

进口压力与流量关系



该性能曲线是在控制油外部回油、且压力为零时测得。当控制油内部回油时，进口压力值将增加 B 口的出口压力。

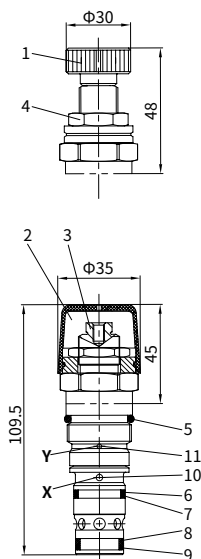
最低设定压力和旁通压力与流量的关系



该性能曲线在整个流量范围内对于出口压力 $P_B=0$ 有效。

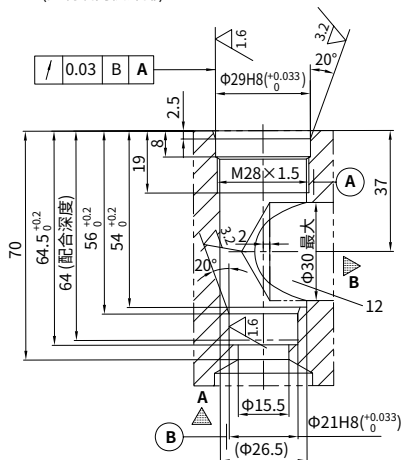
元件尺寸

(尺寸单位: mm)



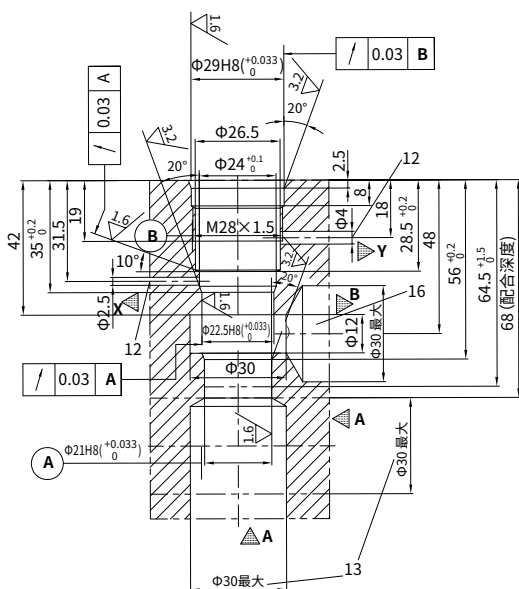
插装阀的安装孔“Y”型

(控制油内供外排)



插装阀的安装孔“XY”型

(控制油外供外排)



- 1 调节元件“1”
- 2 调节元件“2”
- 3 外六角调节螺钉 S=10
- 4.1 锁紧螺母 S=22
- 4.2 外六角 S=30
拧紧扭矩 $M_A=50\text{Nm}$
- 5 O形圈 25×2.65
- 6 O形圈 17×1.8
- 7 挡圈 22.5×19.7×1.1
- 8 2件挡圈 21×16.2×1.1
- 9 O形圈 18×1.8
- 10 油口“X”只用于
型号 DB20K...L1X/XY...
- 11 油口“Y”用于型号
DB20K...L1X/XY... 和
DB20K...L1X/Y...
- 12 X、Y和B孔可沿圆周布置，
用于型号 DB20K...L10/XY...
B孔可沿圆周布置，
用于型号 DB20K...L1X/Y...
- 13 A孔，可选择