



4.1

节流阀 / 单向节流阀

MG/MK 型

通径 6 至 30
压力至 315 bar
流量至 400 L/min



目录

功能说明、图形符号	02
型号说明	02
技术参数	03
性能曲线	03
元件尺寸	04

特点

- 适用于直接管式安装
- 与压力和粘度有关

功能说明、图形符号

MG 和 MK 型阀是与油液压力和粘度有关的节流阀和单向节流阀。

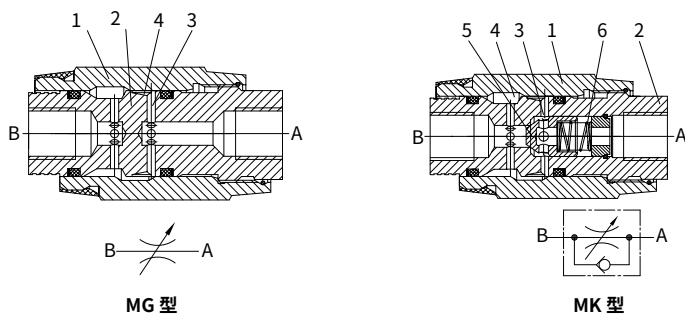
MG 型节流阀

该阀双向节流。压力油经侧孔 (3) 进入由阀体 (2) 和调节套 (1) 构成的节流口 (4)。旋转调节套 (1) 可以无级调节节流口 (4) 的过流截面。

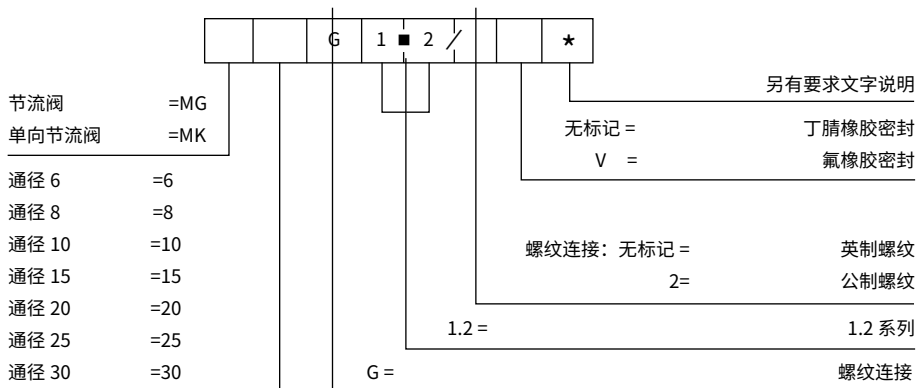
MK 型单向节流阀

在阀的节流方向，压力油和弹簧 (6) 将阀芯 (5) 压在阀座上，封闭连通，压力油通过侧孔 (3) 进入由阀体 (2) 和调节套 (1) 构成的节流口 (4)。

在相反方向，压力作用于阀芯 (5) 的锥面上，打开开口，使压力油无节流地通过单向阀。与此同时，部分压力油液通过环型槽达到所希望的自我清洁效应。



型号说明

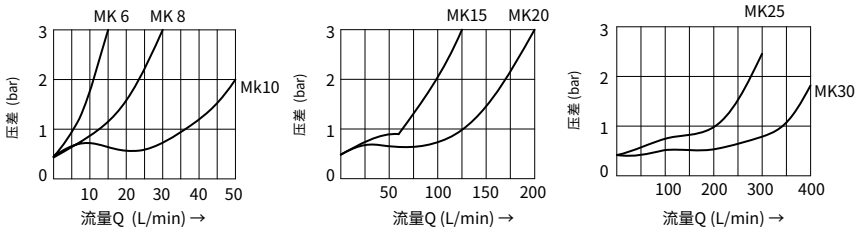


技术参数

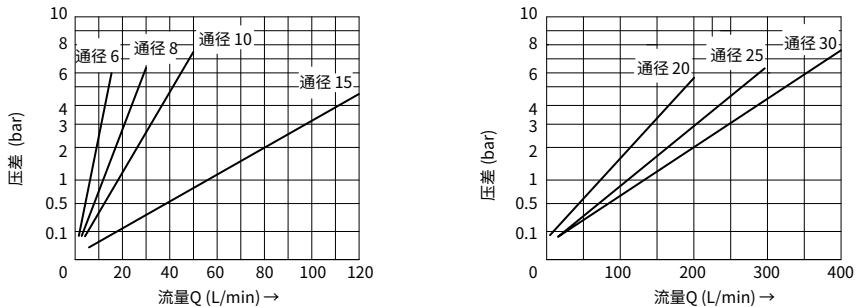
通径		6	8	10	15	20	25	30
重量	kg	0.3	0.4	0.7	1.3	2.2	3.6	4.5
最大工作压力	bar	315bar						
开启压力 MK 型	bar	0.5						
最大流量	L/min	400						
粘度范围	mm ² /s	10 至 800						
工作介质温度范围	°C	-30°C至 +80°C						
工作介质		矿物质;磷酸酯						
油液污染度		油液最高污染度等级按: NAS 1638 9 级和 ISO4406 20/18/15 级						

性能曲线 (在使用 HLP46, $\vartheta_{油} = 40^{\circ}\text{C} \pm 5^{\circ}\text{C}$ 时测得)

ΔP-Q 性能曲线 (通过打开的单向阀, 节流口关闭 (MK 型))

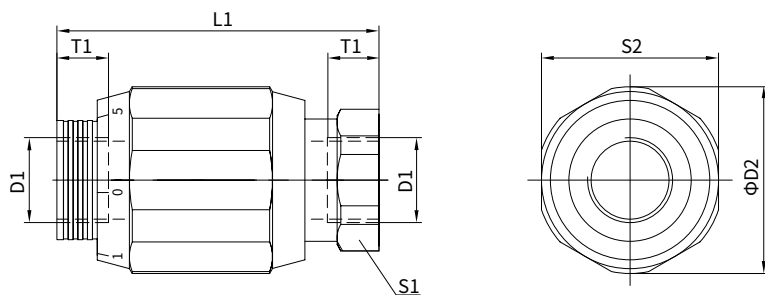


ΔP-Q 性能曲线 (通过打开的节流口 (MG 和 MK 型))



元件尺寸 (MK 与 MG 同)

(尺寸单位: mm)



通径	D1		D2	L1	S1	S2	T1
	英制	公制					
6	G1/4	M14×1.5	34	65	22	32	12
8	G3/8	M18×1.5	38	65	24	36	12
10	G1/2	M22×1.5	48	80	30	46	14
15	G3/4	M27×2	58	100	41	55	16
20	G1	M33×2	72	110	46	70	18
25	G1 1/4	M42×2	87	130	55	85	20
30	G1 1/2	M48×2	93	150	60	90	22