



3.5

叠加式溢流阀

ZDB/ Z2DB 6V..L4X 型

通径 6

压力至 315bar

流量至 60 L/min



目录

| | |
|-----------|-------|
| 功能说明、图形符号 | 02 |
| 图形符号 | 02 |
| 型号说明 | 03 |
| 技术参数 | 03 |
| 性能曲线 | 03 |
| 元件尺寸 | 04-05 |

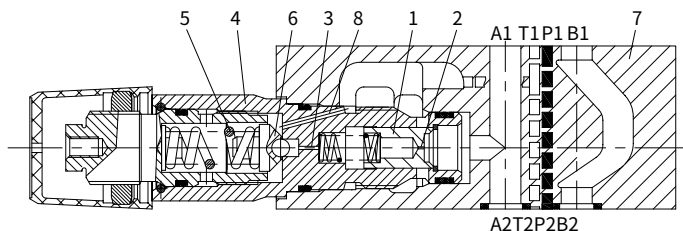
特点

- 叠加式结构
- 安装面符合 DIN 24340 A 型和 ISO4401
- 用于螺纹连接，用于底板安装
- 4 种压力范围
- 5 种可选的有效流向
- 2 种调节形式
 - 旋钮
 - 带保护罩的调节螺栓

功能说明、图形符号

ZDB 和 Z2DB 型阀是叠加式结构的先导溢流阀，用于限制系统压力。它由阀体 (7) 和一个或两个插入式溢流阀 (4) 组成。系统压力是由插入式溢流阀 (4) 调定。

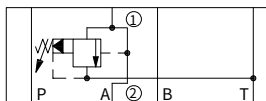
在静态位置，该阀关闭，A 口压力作用于阀芯 (1)，同时压力经过节流孔 (2) 作用于在阀芯 (1) 的弹簧侧，并经过节流孔 (3) 作用于先导阀芯 (6) 上。如果 A 口压力上升超过弹簧 (5) 的设定值，阀芯 (1) 克服弹簧力开启。油液可从阀芯 (1) 的弹簧加载侧节流孔 (3) 和通道 (8) 流入 T 口。阀芯 (1) 随之产生一个压降，这就导致油口 A 至 T 连通，使系统压力保持在弹簧 (5) 的设定值，控制油从两弹簧腔经油口 T 向外部回油。



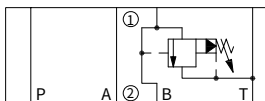
选型注意：先导式结构溢流阀有内泄漏，如用作要求内泄漏较小的安全阀，可选用 ZDBD 型叠加式溢流阀（直动式结构）。

图形符号

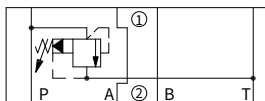
ZDB6VA...型



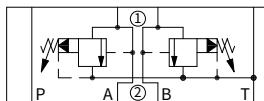
ZDB6VB...型



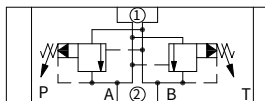
ZDB6VP...型



ZDB6VC...型



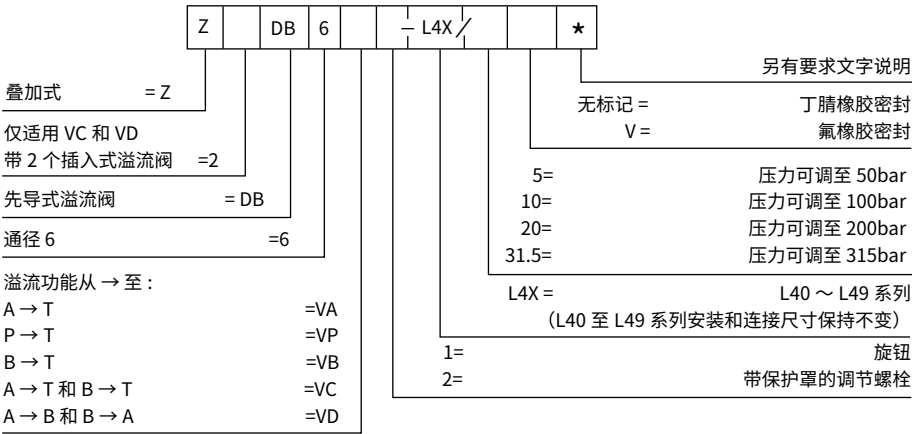
ZDB6VD...型



① = 阀侧

② = 底板侧

型号说明

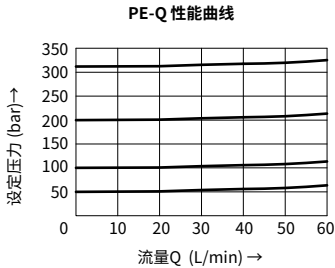


技术参数

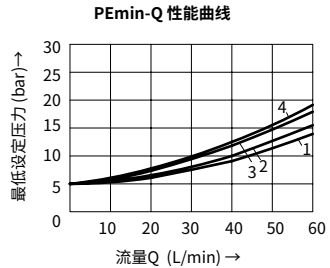
| | | |
|----------|--------------------|--|
| 工作介质 | | 矿物油 - 适用于丁腈橡胶或氟橡胶密封 磷酸酯 - 适用于氟橡胶密封 |
| 工作介质温度范围 | °C | -30 至 +80 (丁腈橡胶密封) -20 至 +80 (氟橡胶密封) |
| 粘度范围 | mm ² /s | 10 至 800 |
| 油液污染度 | | 油液最高污染度等级按 NAS1638 9 级和 ISO4406 20/18/15 级 |
| 最高工作压力 | bar | 至 315 |
| 最高可调压力 | bar | 50; 100; 200; 315 |
| 最大流量 | L/min | 60 |
| 重量 | ZDB6 型 | kg 约 1.2 |
| | Z2DB6 型 | kg 约 1.9 |

性能曲线

(在使用 HLP46, $\vartheta_{油} = 40^{\circ}\text{C} \pm 5^{\circ}\text{C}$ 时测得)



以上曲线是在无背压的情况下测得！

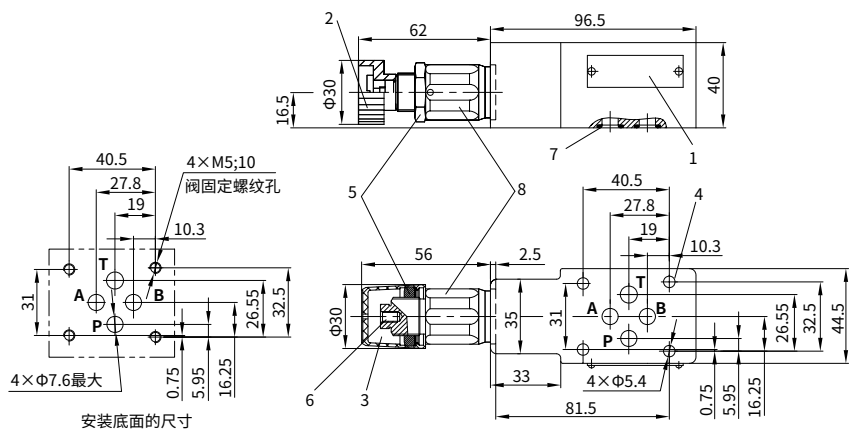


- 1. VD(A 至 B)
- 2. VA
- 3. VB、VC
- 4. VP、VD(B 至 A)

元件尺寸

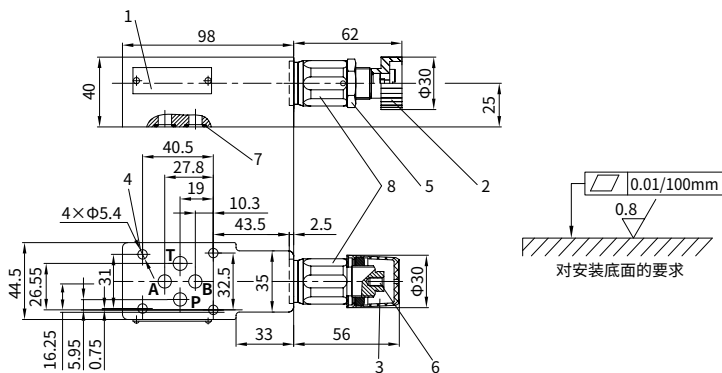
(尺寸单位: mm)

ZDB6VA...L4X/... 型



ZDB6VB...L4X/... 型

ZDB6VP...L4X/... 型



- | | |
|-------------|------------------------|
| 1 标牌 | 6 外六角调节螺钉 S=10 |
| 2 调节元件“1” | 7 O形圈 9.25×1.78 |
| 3 调节元件“2” | (A2、B2、P2、T2) |
| 4 阀固定螺钉孔 | 8 外六角 S=24 |
| 5 锁紧螺母 S=24 | 拧紧扭矩 $M_A=50\text{Nm}$ |

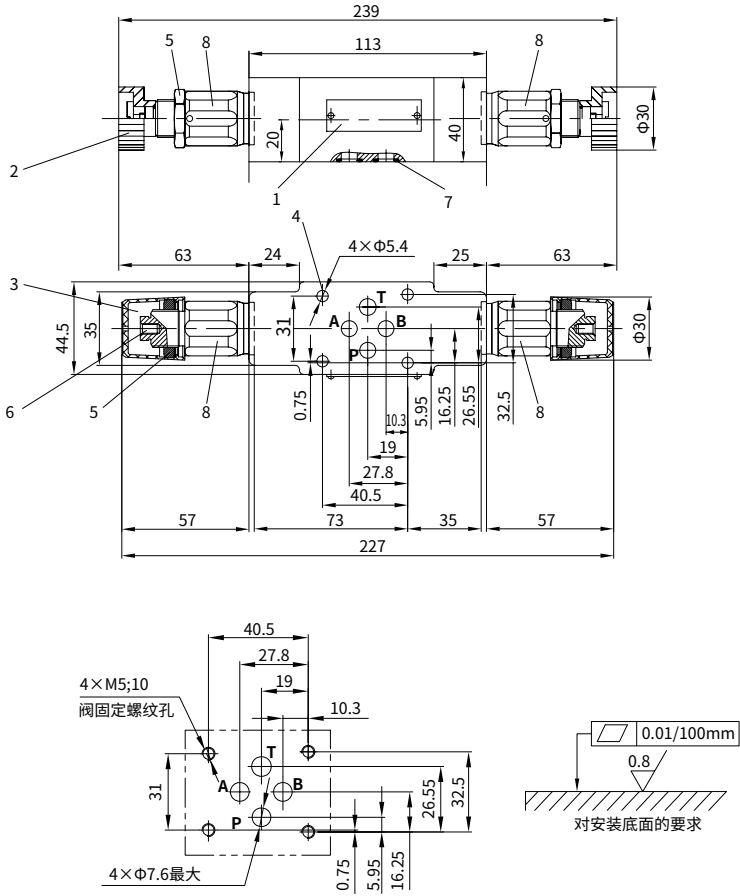
阀固定螺钉:
M5 按 GB/T70.1-10.9 级
长度按叠加高度确定
拧紧扭矩 $M_A=8.9\text{Nm}$
必须单独订货

元件尺寸

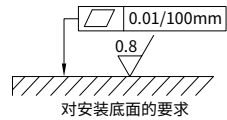
(尺寸单位: mm)

Z2DB6VC...L4X/... 型

Z2DB6VD...L4X/... 型



安装底面的尺寸



- | | |
|-------------|------------------------|
| 1 标牌 | 6 外六角调节螺钉 S=10 |
| 2 调节元件 “1” | 7 O 形圈 9.25×1.78 |
| 3 调节元件 “2” | (A2、B2、P2、T2) |
| 4 阀固定螺钉孔 | 8 外六角 S=24 |
| 5 锁紧螺母 S=24 | 拧紧扭矩 $M_A=50\text{Nm}$ |

阀固定螺钉:
 M5 按 GB/T70.1-10.9 级
 长度按叠加高度确定
 拧紧扭矩 $M_A=8.9\text{Nm}$
 必须单独订货

中国

+86 400 101 8889

美国

+01 630 995 3674

德国

+49 172 3683463

日本

+81 03 6809 1696



© 未经恒立液压公司授权，此宣传册任何部分不得以任何方式翻版、编辑、复制及使用电子方式进行传播。由于产品一直在不断开发创新中，本宣传册中信息不针对特定行业的特殊条件或适用性，对于因此而产生的任何不完整或不准确描述，恒立液压不承担责任。



3.6

叠加式溢流阀

ZDB/Z2DB 10V..L4X 型

通径 10
 压力至 315bar
 流量至 100 L/min



目录

| | |
|-----------|-------|
| 功能说明、图形符号 | 02 |
| 图形符号 | 02 |
| 型号说明 | 03 |
| 技术参数 | 03 |
| 性能曲线 | 03 |
| 元件尺寸 | 04-06 |

特点

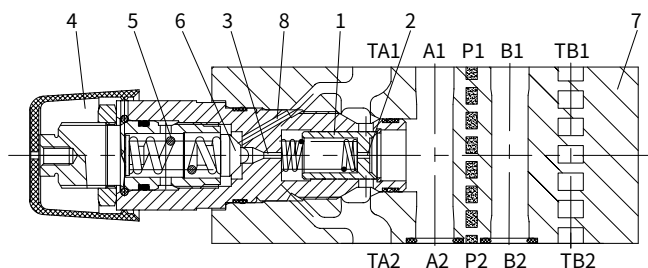
- 叠加式结构
- 安装面符合 DIN 24340 A 型和 ISO4401
- 用于螺纹连接，用于底板安装
- 4 种压力范围
- 6 种可选的有效流向
- 带一个或两个插入式溢流阀
- 2 种调节形式
 - 旋钮
 - 带保护罩的调节螺栓

功能说明、图形符号

ZDB 和 Z2DB 型阀是叠加式结构的先导式溢流阀，用于限制系统压力。其组成主要包括阀体 (7) 和一个或两个插装溢流阀。系统压力由调节元件 (4) 设定。

在静态时，阀关闭，A 口压力作用于阀芯 (1)，同时，压力经过节流孔 (2) 作用在阀芯 (1) 的弹簧侧，并经过节流孔 (3) 作用于先导阀芯 (6) 上。如果 A 口压力上升并超过弹簧 (5) 的设定值，先导阀芯 (6) 克服弹簧力开启，油液可从阀芯 (1) 的弹簧侧、节流孔 (3) 和通路 (8) 流入 T 口，所产生的压降使阀芯 (1) 随之移动，这就使油口 A 和 T 连通，而弹簧 (5) 设定压力不变。控制油从两弹簧腔经油口 T 向外部回油。

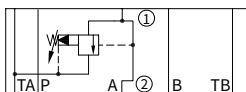
ZDB10VA2-L4X/... 型



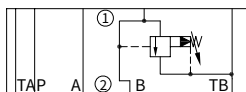
选型注意：先导式结构溢流阀有内泄漏，如用作要求内泄漏较小的安全阀，可选用 ZDBD 型叠加式溢流阀（直动式结构）。

图形符号

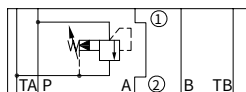
ZDB10VA..型



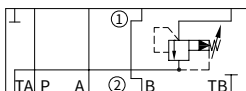
ZDB10VB..型



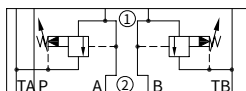
ZDB10VP..型



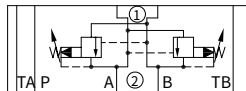
ZDB10VT..型



Z2DB10VC..型

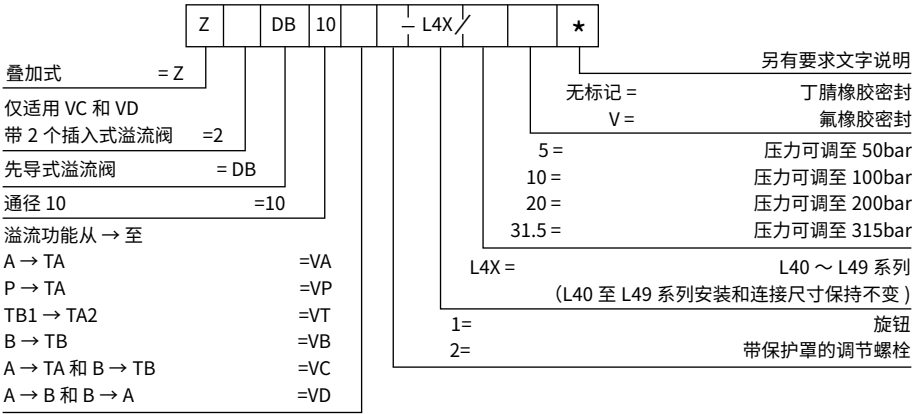


Z2DB10VD..型



① = 阀侧 ② = 底板侧

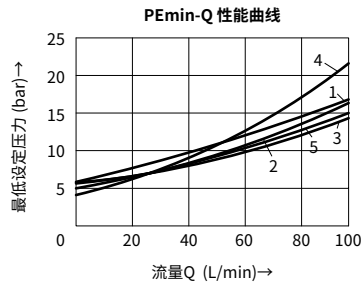
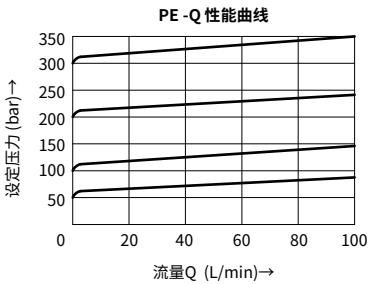
型号说明



技术参数

| | | |
|----------|--|---|
| 工作介质 | 矿物油 - 适用于丁腈橡胶或氟橡胶密封 磷酸酯 - 适用于氟橡胶密封 | |
| 工作介质温度范围 | °C | -30 至 +80 (丁腈橡胶密封) -20 至 +80 (氟橡胶密封) |
| 粘度范围 | mm ² /s | 10 至 800 |
| 油液污染度 | 油液最高污染度等级按 NAS1638 9 级和 ISO4406 20/18/15 级 | |
| 最高工作压力 | bar | 至 315 |
| 最高可调压力 | bar | 50; 100; 200; 315 |
| 最大流量 | L/min | 100 |
| 重量 | ZDB10 | kg 约 2.7 |
| | Z2DB10 | kg 约 3.1 |

性能曲线 (在使用 HLP46, $\vartheta_{油}=40^{\circ}\text{C} \pm 5^{\circ}\text{C}$ 时测得)



以上曲线是在无背压的情况下测得！

- 1. VD(A 至 B)
- 2. VA
- 3. VB、VC
- 4. VP、VD(B 至 A)

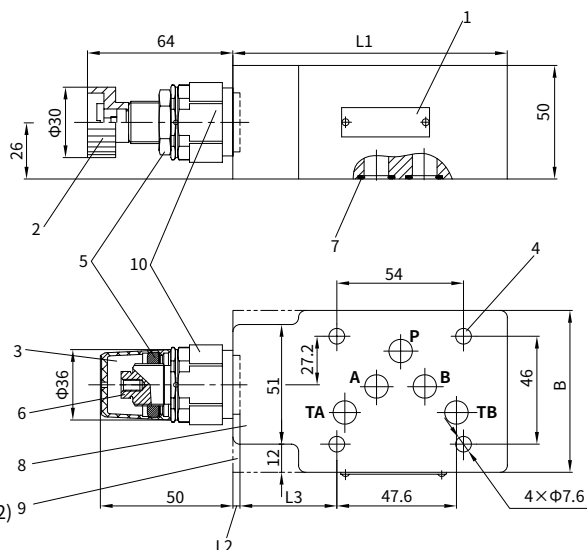
元件尺寸

(尺寸单位: mm)

ZDB10VA...L4X/.. 型

ZDB10VP...L4X/.. 型

ZDB10VT...L4X/.. 型



1 标牌

2 调节元件“1”

3 调节元件“2”

4 阀固定螺钉孔

5 锁紧螺母 S=24

6 外六角调节螺钉 S=10

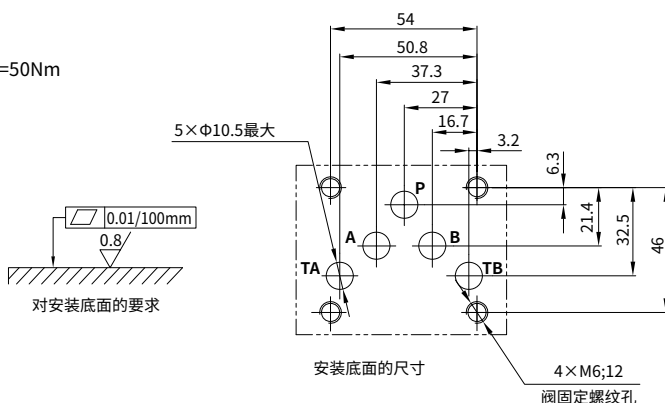
7 O 形圈 12 \times 2

(A2、B2、P2、TA2、TB2) 9

8 ZDB10 VA 和 VP 型

9 ZDB10 VT 型

10 外六角 S=30

拧紧扭矩 $M_A=50\text{Nm}$ 

阀固定螺钉:

M6 按 GB/T70.1-10.9 级

长度按叠加高度确定

拧紧扭矩 $M_A=15.5\text{Nm}$

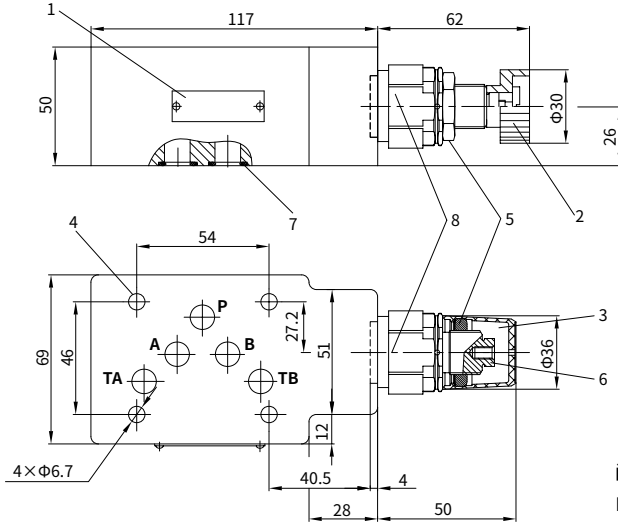
必须单独订货

| 型号 | B | L1 | L2 | L3 |
|---------|----|-----|----|------|
| VA 和 VP | 69 | 117 | 4 | 40.5 |
| VT | 70 | 105 | 2 | 27.8 |

元件尺寸

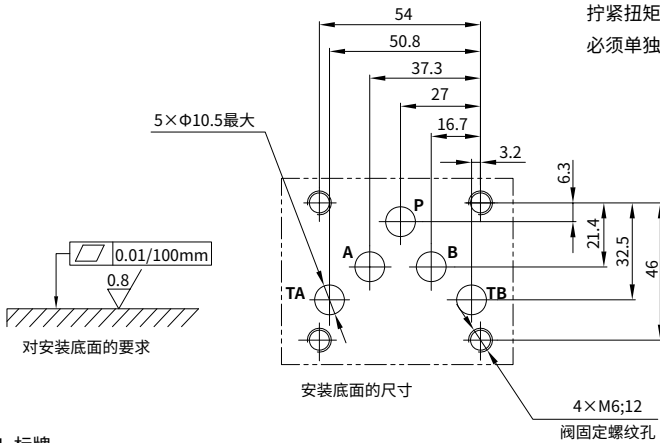
(尺寸单位: mm)

ZDB10VB...L4X/... 型



阀固定螺钉:

M6 按 GB/T70.1-10.9 级
长度按叠加高度确定
拧紧扭矩 $M_A=15.5\text{Nm}$
必须单独订货



1 标牌

2 调节元件“1”

3 调节元件“2”

4 阀固定螺钉孔

5 锁紧螺母 S=24

6 外六角调节螺钉 S=10

7 O形圈 12×2(A2、B2、P2、TA2、TB2)

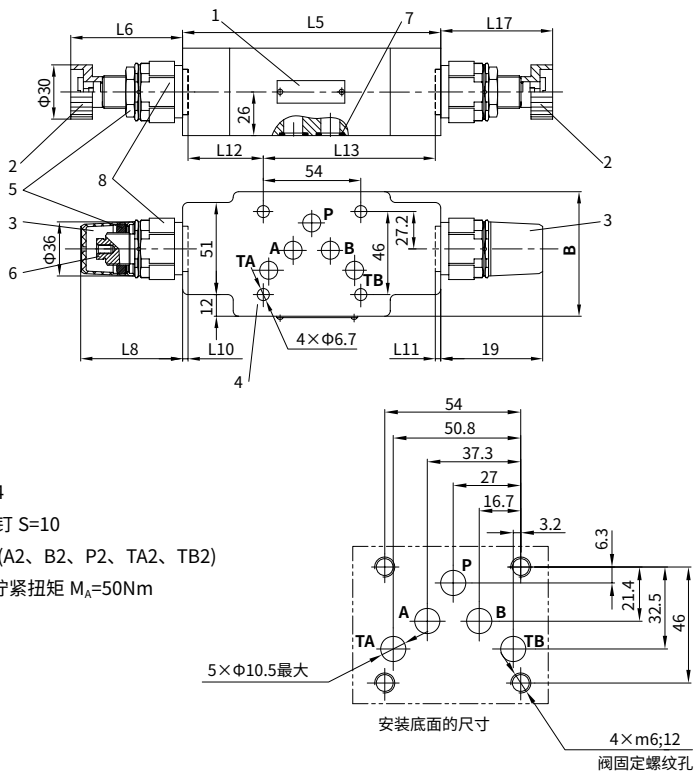
8 外六角 S=30 拧紧扭矩 $M_A=50\text{Nm}$

元件尺寸

(尺寸单位: mm)

Z2DB10VC...L4X/.. 型

Z2DB10VD...L4X/.. 型



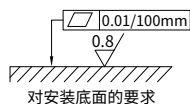
阀固定螺钉:

M6 按 GB/T70.1-10.9 级

长度按叠加高度确定

拧紧扭矩 $M_A=15.5\text{Nm}$

必须单独订货



| 型号 | B | L5 | L6 | L7 | L8 | L9 | L10 | L11 | L12 | L13 |
|----|----|-----|----|----|----|----|-----|-----|------|------|
| VC | 69 | 123 | 64 | 65 | 52 | 53 | 2 | 1 | 32.5 | 87.5 |
| VD | 70 | 132 | 60 | 60 | 48 | 48 | 6 | 6 | 33 | 87 |

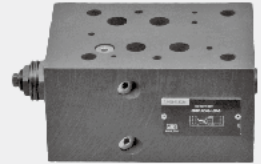


3.7

叠加式溢流阀

ZDB/Z2DB.V...L3X 型

通径 (NG) 16、22
 压力至 315bar
 流量至 200 /400L/min



目录

| | |
|-----------|-------|
| 功能说明、图形符号 | 02 |
| 图形符号 | 02 |
| 型号说明 | 03 |
| 技术参数 | 03 |
| 性能曲线 | 03 |
| 元件尺寸 | 04-09 |

特点

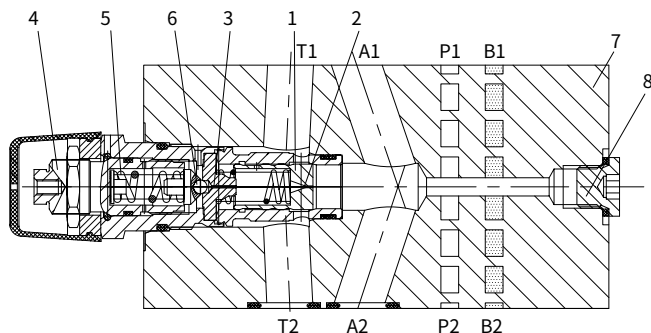
- 叠加式结构
- 安装面符合 DIN 24340 A 型和 ISO4401
- 用于螺纹连接，用于底板安装
- 4 种压力范围
- 5 种可选的有效流向
- 带一个或两个插入式溢流阀
- 1 种调节形式
- 带保护罩的调节螺栓

功能说明、图形符号

ZDB 和 Z2DB 型阀是叠加式结构的先导式溢流阀，用于限制系统压力。其组成主要包括阀体 (7) 和一个或两个插装溢流阀。系统压力由调节元件 (4) 设定。

在静态时，阀关闭，A 口压力作用于阀芯 (1)，同时，压力经过节流孔 (2) 作用在阀芯 (1) 的弹簧侧，并经过节流孔 (3) 作用于先导阀芯 (6) 上。如果 A 口压力上升并超过弹簧 (5) 的设定值，先导阀芯 (6) 克服弹簧力开启，油液可从阀芯 (1) 的弹簧侧、节流孔 (3) 流入 T 口，所产生的压降使阀芯 (1) 随之移动，这就使油口 A 和 T 连通，而弹簧 (5) 设定压力不变。控制油从两弹簧腔经油口 T 向外部回油。测压口 (8) 可对压力进行检测。

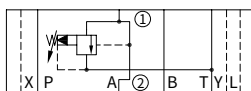
ZDB16VA2-L3X/... 型



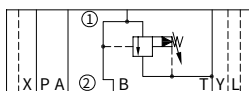
选型注意：先导式结构溢流阀有内泄漏，如用作要求内泄漏较小的安全阀，可选用 ZDBD 型叠加式溢流阀（直动式结构）。

图形符号

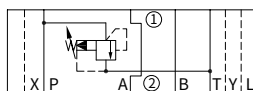
ZDB..VA..型



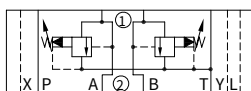
ZDB..VB..型



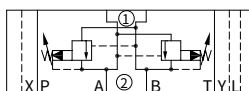
ZDB..VP..型



Z2DB..VC..型



Z2DB..VD..型



注：仅 16 通径有油口 L。

① = 阀侧 ② = 底板侧

型号说明

| | | | | | | |
|---|--|----|--|--|-----|---|
| Z | | DB | | | L3X | * |
|---|--|----|--|--|-----|---|

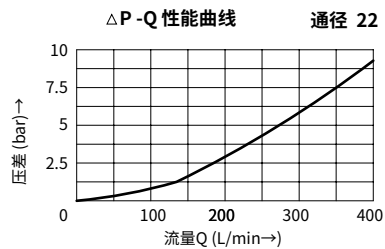
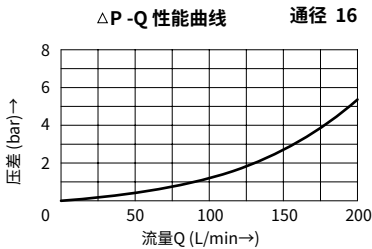
叠加式 = Z
 仅适用 VC 和 VD
 带 2 个插入式溢流阀 = 2
 先导式溢流阀 = DB
 通径 16 = 16
 通径 22 = 22
 溢流功能从 → 至
 A → T =VA
 P → T =VP
 B → T =VB
 A → T 和 B → T =VC
 A → B 和 B → A =VD

另有要求文字说明
 无标记 = 丁腈橡胶密封
 V = 氟橡胶密封
 5 = 压力可调至 50bar
 10 = 压力可调至 100bar
 20 = 压力可调至 200bar
 31.5 = 压力可调至 315bar
 L3X = L30 ~ L39 系列
 (L30 至 L39 系列安装和连接尺寸保持不变)
 调节形式: 2 = 带保护罩的调节螺栓

技术参数

| | | | |
|----------|--|---|--------|
| 工作介质 | 矿物油 - 适用于丁腈橡胶或氟橡胶密封 磷酸酯 - 适用于氟橡胶密封 | | |
| 工作介质温度范围 | °C | -30 至 +80 (丁腈橡胶密封) -20 至 +80 (氟橡胶密封) | |
| 粘度范围 | mm ² /s | 10 至 800 | |
| 油液污染度 | 油液最高污染度等级按 NAS1638 9 级和 ISO4406 20/18/15 级 | | |
| 最高工作压力 | bar | 至 315 | |
| 最高可调压力 | bar | 50、100、200、315 | |
| 通径 | | 16 | 22 |
| 最大流量 | L/min | 200 | 400 |
| 重量 | ZDB 型 | kg | 约 9.4 |
| | Z2DB 型 | kg | 约 11.8 |
| | | | 约 10.3 |

性能曲线 (在使用 HLP46, $\vartheta_{油} = 40^{\circ}C \pm 5^{\circ}C$ 时测得)



元件尺寸

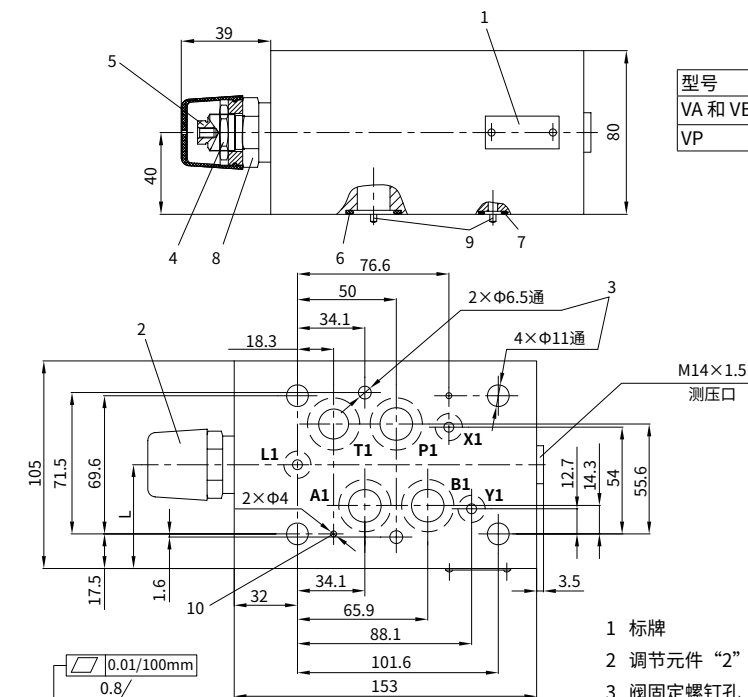
(尺寸单位: mm)

ZDB16VA...L3X/..型

ZDB16VB...L3X/..型

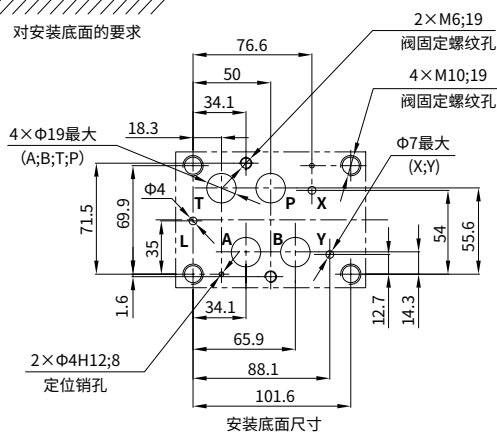
ZDB16VP...L3X/..型

| 型号 | L |
|---------|------|
| VA 和 VB | 52.5 |
| VP | 61.5 |



- 1 标牌
- 2 调节元件“2”
- 3 阀固定螺钉孔
- 4 锁紧螺母 S=24
- 5 外六角调节螺钉 S=10
- 6 O 形圈 22×2.5
(A2、B2、P2、T2)
- 7 O 形圈 10×2 (X2、Y2、L2)
- 8 外六角 S=30 拧紧扭矩 $M_A=50\text{Nm}$
- 9 定位销
- 10 定位销孔

对安装底面的要求

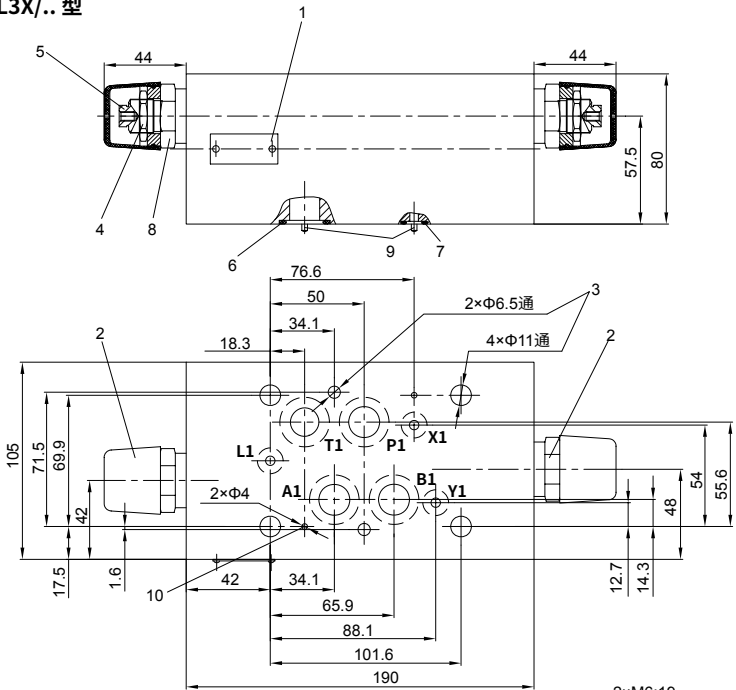


- 阀固定螺钉:**
按 GB/T70.1-10.9 级
长度按叠加高度确定
4 个 M10 拧紧扭矩 $M_A=75\text{Nm}$
2 个 M6 拧紧扭矩 $M_A=15.5\text{Nm}$
必须单独订货

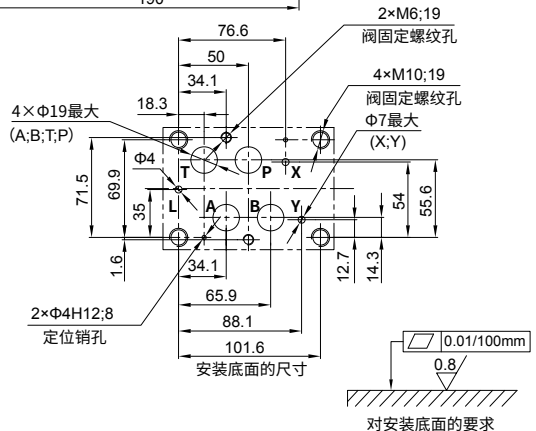
元件尺寸

(尺寸单位: mm)

Z2DB16VC...L3X/.. 型



- 1 标牌
- 2 调节元件“2”
- 3 阀固定螺钉孔
- 4 锁紧螺母 S=24
- 5 外六角调节螺钉 S=10
- 6 O 形圈 22×2.5 (A2、B2、P2、T2)
- 7 O 形圈 10×2 (X2、Y2、L2)
- 8 外六角 S=30 拧紧扭矩 $M_A=50\text{Nm}$
- 9 定位销
- 10 定位销孔



阀固定螺钉:

按 GB/T70.1-10.9 级

长度按叠加高度确定

4 个 M10 拧紧扭矩 $M_A=75\text{Nm}$

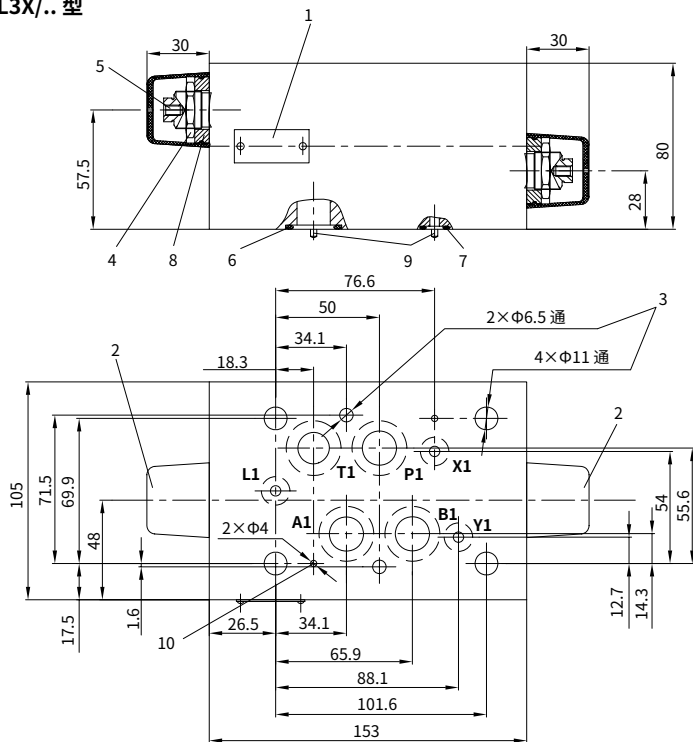
2 个 M6 拧紧扭矩 $M_A=15.5\text{Nm}$

必须单独订货

元件尺寸

(尺寸单位: mm)

Z2DB16VD...L3X/.. 型



1 标牌

2 调节元件“2”

3 阀固定螺钉孔

4 锁紧螺母 S=24

5 外六角调节螺钉 S=10

6 O形圈 22×2.5(A2、B2、P2、T2)

7 O形圈 10×2(X2、Y2、L2)

8 外六角 S=30 拧紧扭矩 $M_A=50\text{Nm}$

9 定位销

10 定位销孔

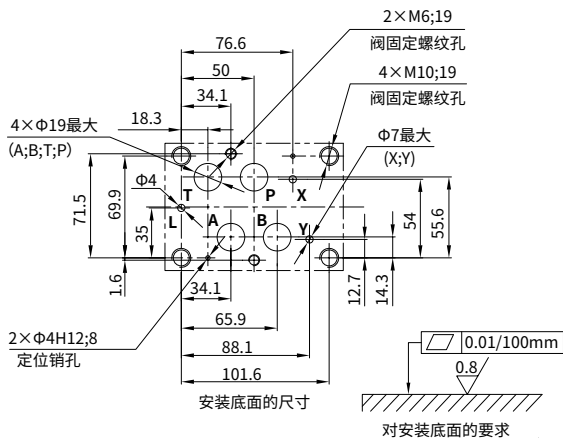
阀固定螺钉:

按 GB/T70.1-10.9 级

长度按叠加高度确定

4 个 M10 拧紧扭矩 $M_A=75\text{Nm}$ 2 个 M6 拧紧扭矩 $M_A=15.5\text{Nm}$

必须单独订货



对安装底面的要求

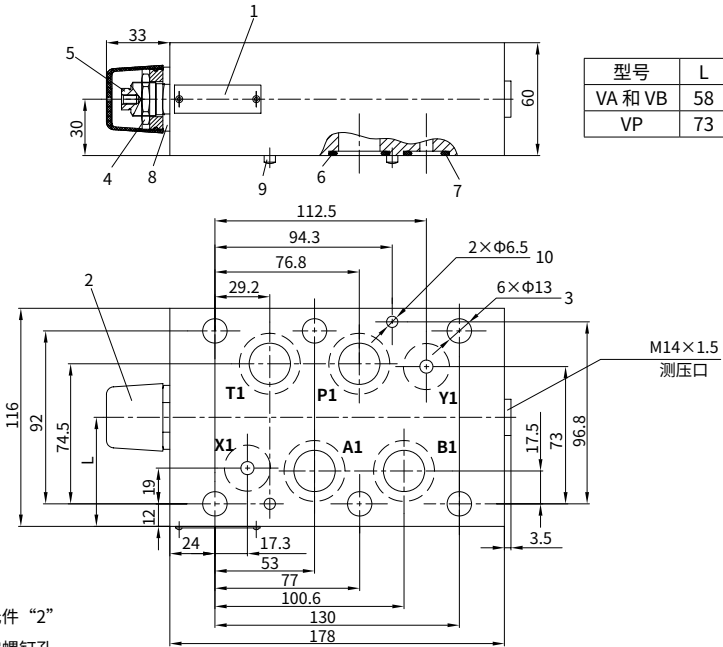
元件尺寸

(尺寸单位: mm)

ZDB22VA...L3X/.. 型

ZDB22VB...L3X/.. 型

ZDB22VP...L3X/.. 型

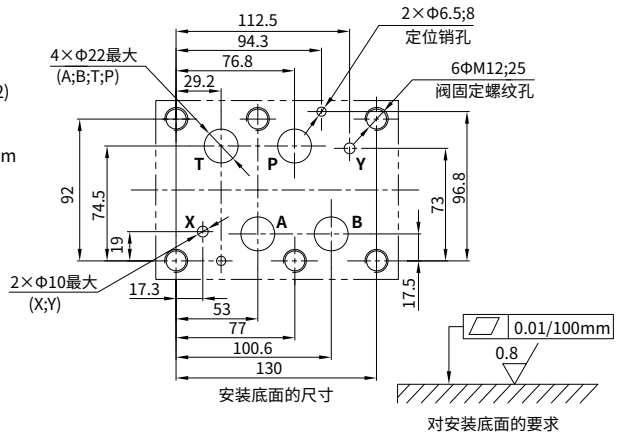


| 型号 | L |
|---------|----|
| VA 和 VB | 58 |
| VP | 73 |

- 1 标牌
- 2 调节元件“2”
- 3 阀固定螺钉孔
- 4 锁紧螺母 S=24
- 5 外六角调节螺钉 S=10
- 6 O 形圈 27×3(A2、B2、P2、T2)
- 7 O 形圈 19×3(X2、Y2)
- 8 外六角 S=30 拧紧扭矩 $M_A=50\text{Nm}$
- 9 定位销
- 10 定位销孔

阀固定螺钉:

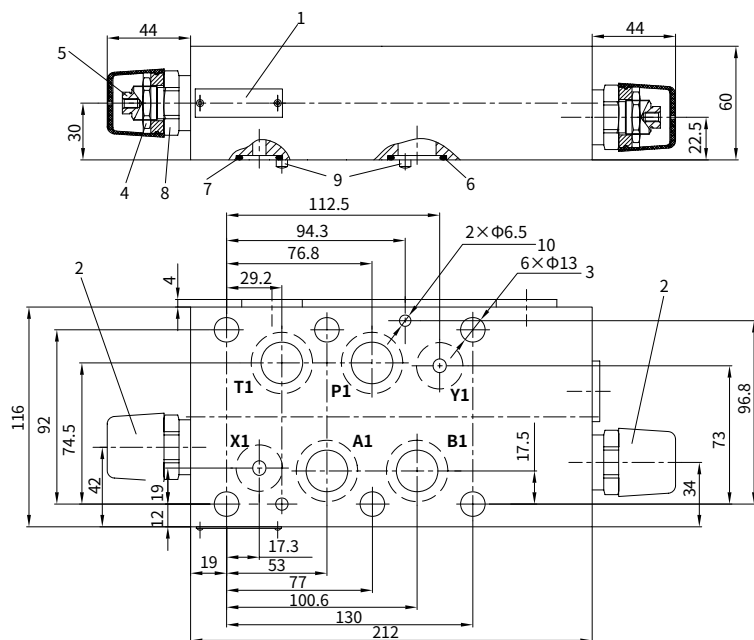
6 个 M12 按 GB/T70.1-10.9 级
 长度按叠加高度确定
 拧紧扭矩 $M_A=130\text{Nm}$
 必须单独订货



元件尺寸

(尺寸单位: mm)

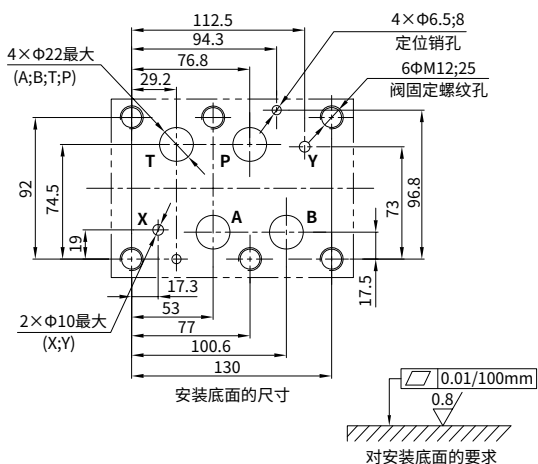
Z2DB22VC...L3X/..型



- 1 标牌
- 2 调节元件“2”
- 3 阀固定螺钉孔
- 4 锁紧螺母 S=24
- 5 外六角调节螺钉 S=10
- 6 O形圈 27×3 (A2、B2、P2、T2)
- 7 O形圈 19×3 (X2、Y2)
- 8 外六角 S=30 拧紧扭矩 $M_A=50\text{Nm}$
- 9 定位销
- 10 定位销孔

阀固定螺钉:

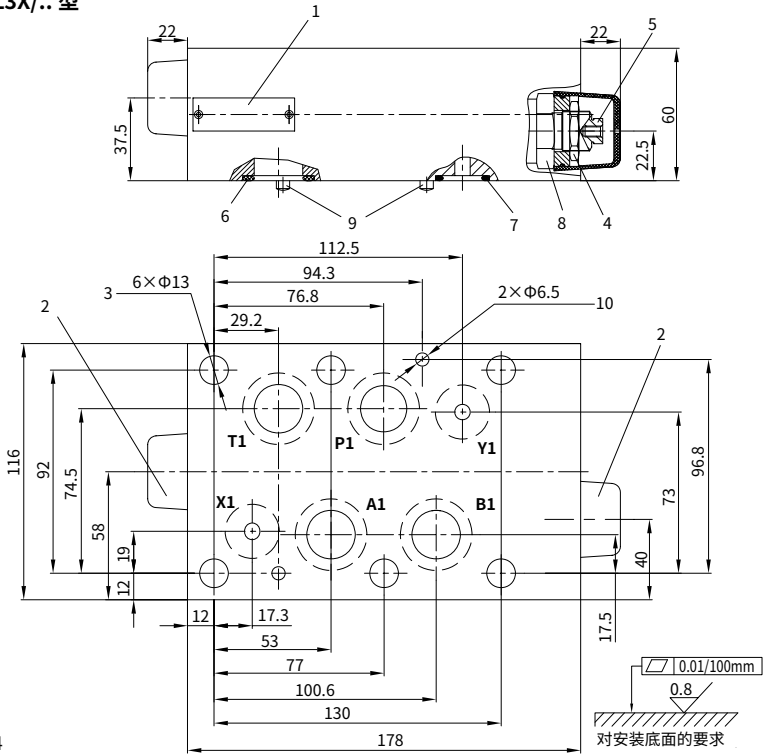
6个 M12 按 GB/T70.1-10.9 级
长度按叠加高度确定
拧紧扭矩 $M_A=130\text{Nm}$
必须单独订货



元件尺寸

(尺寸单位: mm)

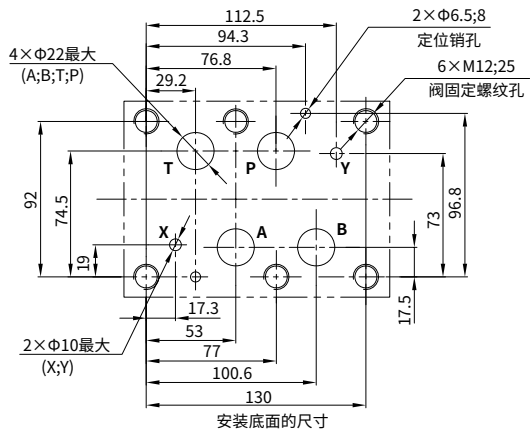
Z2DB22VD...L3X/.. 型



- 1 标牌
- 2 调节元件“2”
- 3 阀固定螺钉孔
- 4 锁紧螺母 S=24
- 5 外六角调节螺钉 S=10
- 6 O形圈 27×3 (A2、B2、P2、T2)
- 7 O形圈 19×3 (X2、Y2)
- 8 外六角 S=30 拧紧扭矩 $M_A=50\text{Nm}$
- 9 定位销
- 10 定位销孔

阀固定螺钉:

- 6 个 M12 按 GB/T70.1-10.9 级
- 长度按叠加高度确定
- 拧紧扭矩 $M_A=130\text{Nm}$
- 必须单独订货



中国

+86 400 101 8889

美国

+01 630 995 3674

德国

+49 172 3683463

日本

+81 03 6809 1696



© 未经恒立液压公司授权，此宣传册任何部分不得以任何方式翻版、编辑、复制及使用电子方式进行传播。由于产品一直在不断开发创新中，本宣传册中信息不针对特定行业的特殊条件或适用性，对于因此而产生的任何不完整或不准确描述，恒立液压不承担责任。



3.8

叠加式溢流阀

ZDBD...L1X 型

口径 (NG) 6 至 32
 压力至 315bar
 流量至 250 L/min



目录

| | |
|-----------|-------|
| 功能说明、图形符号 | 02 |
| 图形符号 | 02 |
| 型号说明 | 03 |
| 技术参数 | 03 |
| 元件尺寸 | 04-10 |

特点

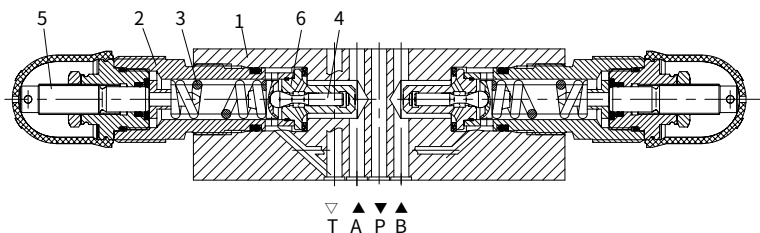
- 叠加式结构
- 安装面符合 DIN 24340 A 型和 ISO4401
- 用于螺纹连接，用于底板安装
- 3 种压力范围
- 4 种可选的有效流向
- 带一个或两个插入式溢流阀
- 1 种调节形式
 - 带保护罩的调节螺栓

功能说明、图形符号

ZDBD 型叠加式溢流阀是一种叠加安装的直动溢流阀，用于限制系统压力。它由阀体 (1) 和 1 个或 2 个溢流阀插件组成。溢流阀插件主要包括阀套 (2)、弹簧 (3)、锥阀芯 (4)、调节装置 (5) 及阀座 (6)。

如果管路压力超过弹簧 (3) 的设定值，则锥阀芯 (4) 开启。如果管路压力低于弹簧 (3) 的设定值，则弹簧 (3) 将锥阀芯 (4) 压在阀座 (6) 上。当设定压力与管路实际压力之差达到一定值时，锥阀芯 (4) 与阀座 (6) 之间可实现无泄漏密封，从而配合液压锁使工作油缸在停止位置时不因自重而下降。

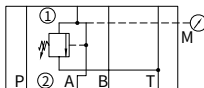
本产品特别适宜用作需叠加安装的、对内泄漏有严控要求的执行元件的安全阀。



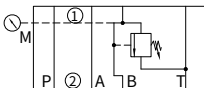
选型注意：本产品为直动式结构，内泄漏小，但通流量较小，起始压力较高，适宜用作不要求低起始压力的安全阀。

图形符号

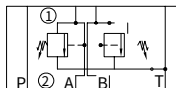
ZDBD... A-L1X...型



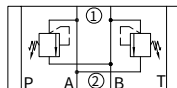
ZDBD... B-L1X...型



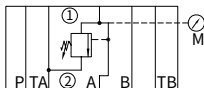
ZDBD... C-L1X...型



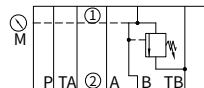
ZDBD... D-L1X...型



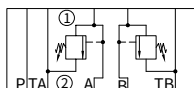
ZDBD 10A-L1X...型



ZDBD 10B-L1X...型

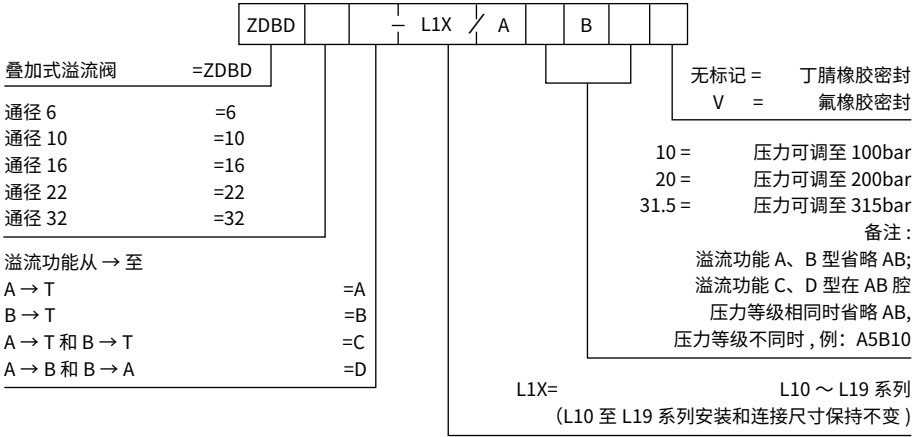


ZDBD 10C-L1X...型



① = 阀侧
② = 底板侧

型号说明



技术参数

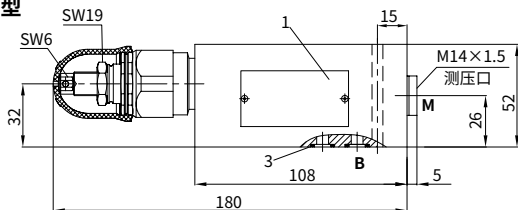
| | | | | | | | | | | | | | | | | | |
|----------|---|--------------------|---|---|----|---|---|-----|----|----|-----|----|----|-----|----|----|----|
| 工作介质 | 矿物油 - 适用于丁腈橡胶或氟橡胶密封 磷酸酯 - 适用于氟橡胶密封 | | | | | | | | | | | | | | | | |
| 工作介质温度范围 | °C | -30 至 +80 (丁腈橡胶密封) | | | | | | | | | | | | | | | |
| | | -20 至 +80 (氟橡胶密封) | | | | | | | | | | | | | | | |
| 粘度范围 | mm ² /s | 10 至 800 | | | | | | | | | | | | | | | |
| 油液污染度 | 油液最高污染度等级按 NAS1638 9 级和 ISO4406 20/18/15 级。 | | | | | | | | | | | | | | | | |
| 最高工作压力 | bar | 至 315 | | | | | | | | | | | | | | | |
| 最高可调压力 | bar | 50; 100; 200; 315 | | | | | | | | | | | | | | | |
| 直径 | | 6 | | | 10 | | | 16 | | | 22 | | | 32 | | | |
| 最大流量 | L/min | 30 | | | 80 | | | 160 | | | 250 | | | 250 | | | |
| 重量 | 溢流功能 | A | B | C | D | A | B | C | D | A | B | C | D | A | B | C | D |
| | kg | 2 | 3 | 4 | 4 | 4 | 6 | 9 | 13 | 16 | 12 | 25 | 32 | 29 | 47 | 55 | 57 |

元件尺寸 (A、B、C)

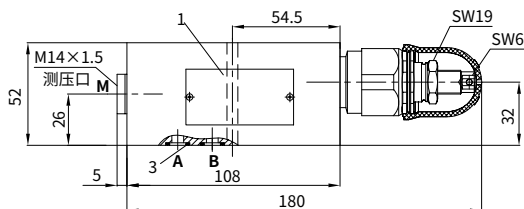
(尺寸单位: mm)

通径 6

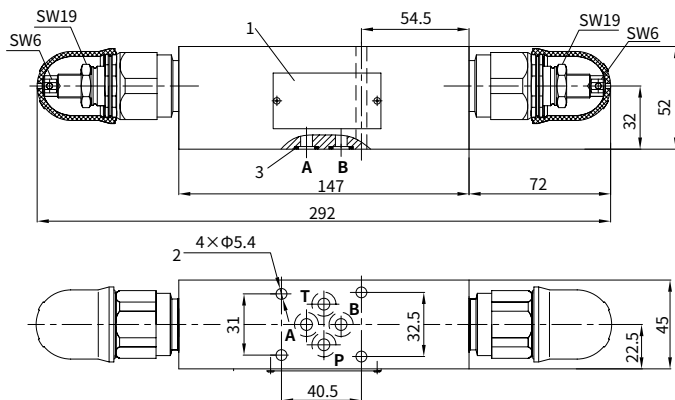
·ZBD6A-L1X/... 型



·ZBD6B-L1X/... 型



·ZBD6C-L1X/... 型



1 标牌

2 阀固定螺钉孔

3 O形圈 9.25×1.78(A、B、P、T)

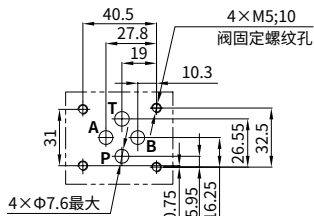
阀固定螺钉:

M5 按 GB/T70.1-10.9 级

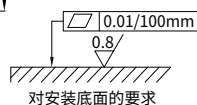
长度按叠加高度确定

拧紧扭矩 $M_A=8.9\text{Nm}$

必须单独订货



安装底面的尺寸



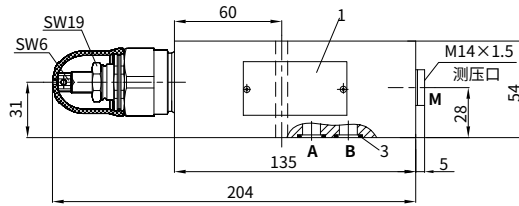
对安装底面的要求

元件尺寸 (A、B、C)

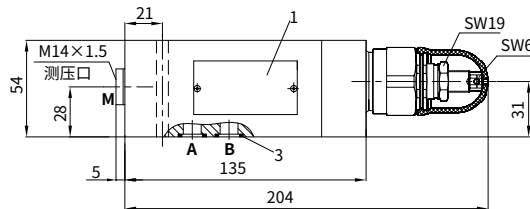
(尺寸单位: mm)

通径 10

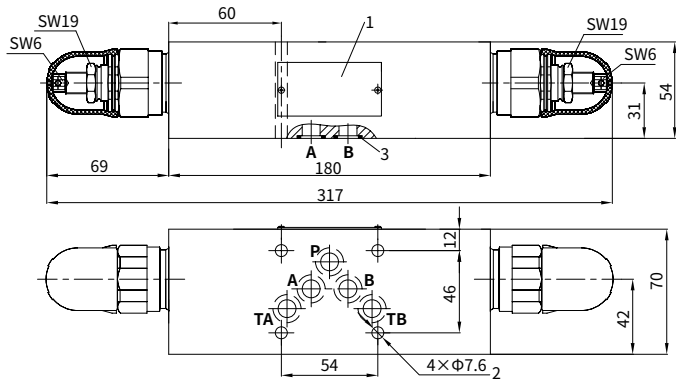
·ZBBD10A-L1X/... 型



·ZBBD10B-L1X/... 型



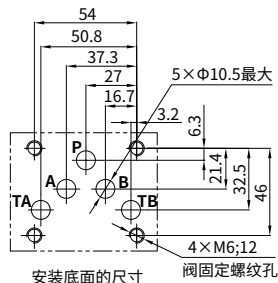
·ZBBD10C-L1X/... 型



- 1 标牌
- 2 阀固定螺钉孔
- 3 O 形圈 12×2 (A、B、P、TA、TB)

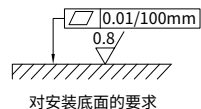
阀固定螺钉:

M6 按 GB/T70.1-10.9 级
长度按叠加高度确定
拧紧扭矩 $M_A=15.5\text{Nm}$
必须单独订货。



安装底面的尺寸

阀固定螺纹孔



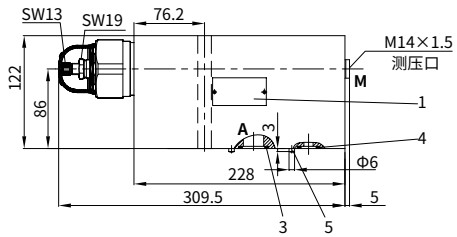
对安装底面的要求

元件尺寸 (A、B、C)

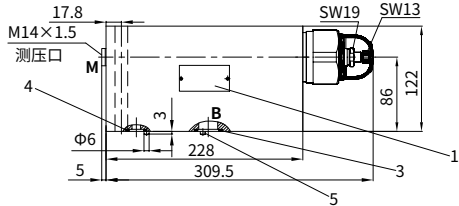
(尺寸单位: mm)

通径 22

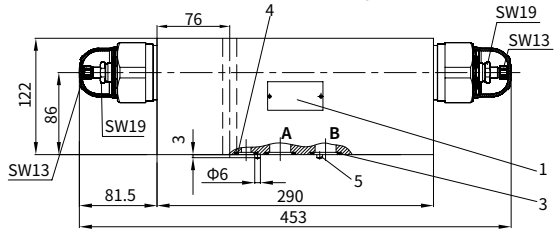
·ZBBD22A-L1X/... 型



·ZBBD22B-L1X/... 型



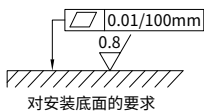
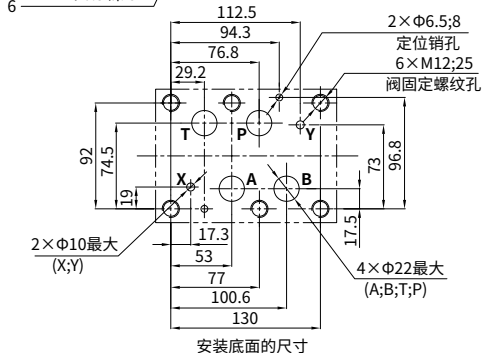
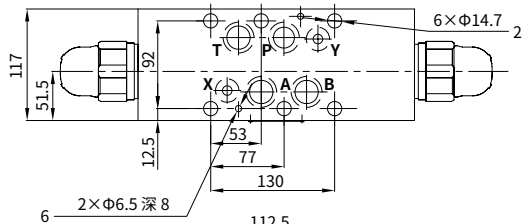
·ZBBD22C-L1X/... 型



- 1 标牌
- 2 阀固定螺钉孔
- 3 O 形圈 27×3 (A、B、P、T)
- 4 O 形圈 19×3 (X、Y)
- 5 定位销 6×12
- 6 定位销孔

阀固定螺钉：

- 6 个 M12 按 GB/T70.1-10.9 级
- 长度按叠加高度确定
- 拧紧扭矩 $M_A=130\text{Nm}$
- 必须单独订货

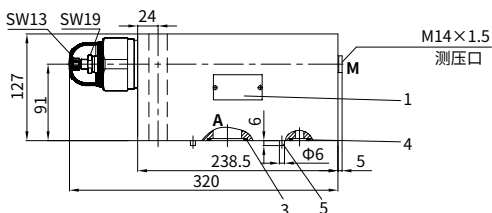


元件尺寸 (A、B、C)

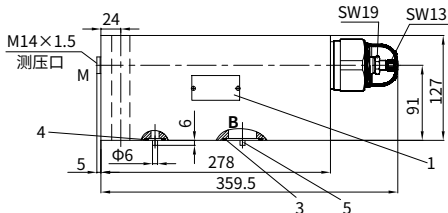
(尺寸单位: mm)

通径 32

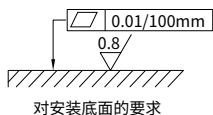
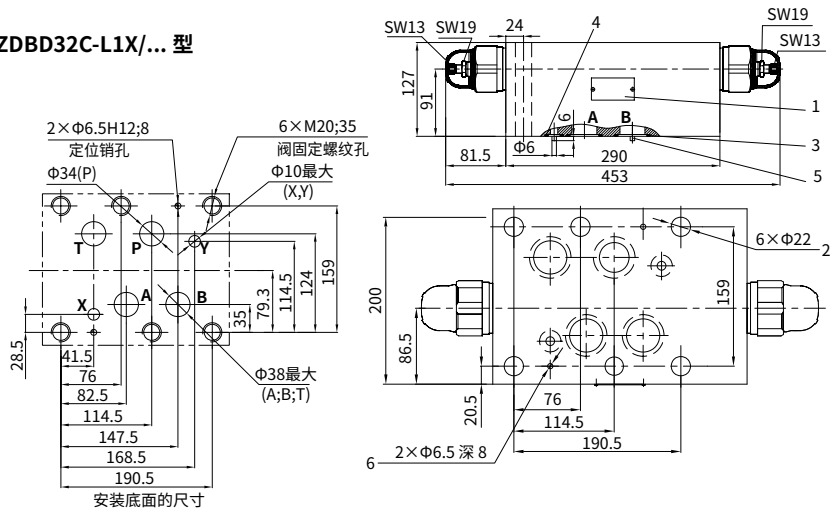
· ZDBD32A-L1X/... 型



· ZDBD32B-L1X/... 型



· ZDBD32C-L1X/... 型



对安装底面的要求

- 1 标牌
- 2 阀固定螺钉孔
- 3 O形圈 42×3 (A、B、P、T)
- 4 O形圈 19×3 (X、Y)
- 5 定位销 6×12
- 6 定位销孔

阀固定螺钉:

- 6 个 M20 按 GB/T70.1-10.9 级
长度按叠加高度确定
拧紧扭矩 $M_A=580\text{Nm}$
必须单独订货

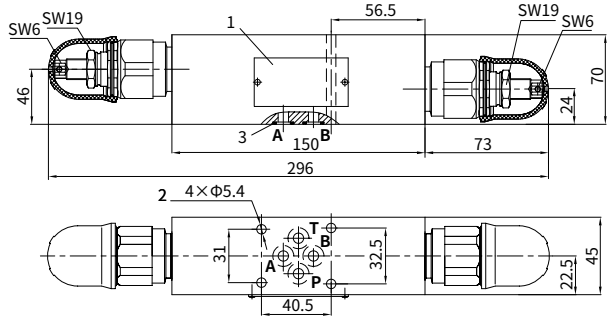
元件尺寸 (D)

(尺寸单位: mm)

· 通径 6

ZBBD6D-L1X/... 型

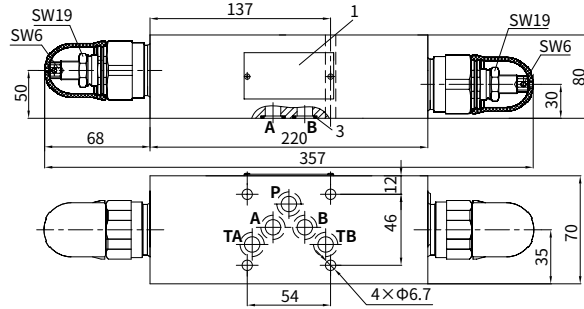
序号说明、阀固定螺钉说明、安装底面的尺寸按 04/10 页。



· 通径 10

ZBBD10D-L1X/... 型

序号说明、阀固定螺钉说明、安装底面的尺寸按 05/10 页。



· 通径 16

ZBBD16D-L1X/... 型

序号说明、阀固定螺钉说明、安装底面的尺寸按 06/10 页。

